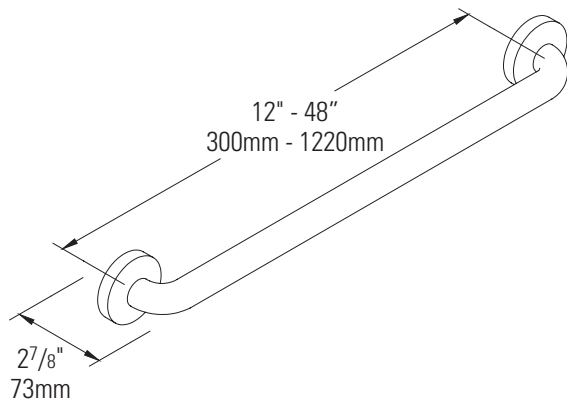
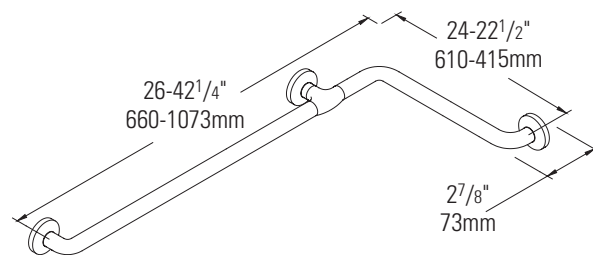
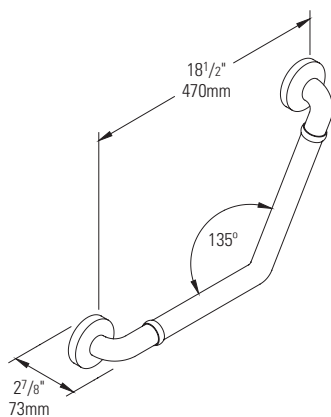


# Barras de seguridad recubiertas de vinilo



- Elija entre una gran variedad de estilos de barras de seguridad, incluyendo: barras rectas, anguladas, para esquinas, en forma de L, verticales y con soportes de seguridad
- La superficie de alta calidad y antideslizante ayuda a dar un agarre más firme.
- Ofrece una instalación segura, al darle al instalador la flexibilidad de elegir entre hasta 11 agujeros en el perfil de montaje.
- La mayoría de barras de seguridad cumplen con la Ley Estadounidense para Discapacidades (ADA).
- Disponibles en blanco (white) o marfil (ivory); otros colores y estilos pueden estar disponibles a solicitud.



IPC.2036/Rev.3

Inprocorp.com • 800.222.5556 • 262.679.9010  
Sede Mundial S80 W18766 Apollo Drive, Muskego, WI 53150 EE.UU.

**ENDURANT**® •  
WASHROOM SYSTEMS  
A DIVISION OF INPRO®

# Barras de seguridad recubiertas de vinilo

## Parte 1 – GENERAL

### 1.01 RESUMEN

- A. Seguridad y decoración de las barras

### 1.02 LA SECCIÓN INCLUYE

- A. Sección 10800 – Barras de color

### 1.03 REFERENCIAS

- A. Ley de Estadounidenses con Discapacidades (ADA)  
B. Instituto Nacional Americano de Estándares (ANSI)  
C. Sociedad Americana para Pruebas y Materiales (ASTM, por sus siglas en inglés)

### 1.04 DOCUMENTOS

- A. Información del Producto: La información del fabricante estándar sobre el producto para cada artículo especificado, incluyendo dimensiones detalladas, función y acabados.  
B. Muestras: La selección de colores del fabricante y muestras de verificación - de 6 a 1/2" de largo.  
C. Instrucciones impresas de instalación del fabricante: Incluyen detalles de anclaje y sujeción.

### 1.05 ENTREGA, ALMACENAJE Y MANEJO

- A. Entregar los materiales en la obra en sus empaques sellados de fábrica.  
B. Inspeccionar los materiales a su llegada al lugar para asegurar que los productos especificados hayan sido recibidos.  
C. Almacenar en sus empaques originales en un lugar climatizado alejados de la luz solar directa.

### 1.06 CONDICIONES DEL PROYECTO

- A. Requisitos Medioambientales: Los productos deben ser instalados en un área interior climatizada.

### 1.07 GARANTÍA

- A. Garantía limitada estándar de por vida contra defectos de fabricación y del material.

## Parte 2 – PRODUCTOS

### 2.01 FABRICANTE

- A. Fabricante/Distribuidor Aprobado:  
Inpro® Corporation,  
PO Box 406 Muskego, WI 53150 EE.UU.;  
Teléfono: 800-222-5556, Fax: 888-715-8407,  
www.inprocorp.com  
B. Substituciones: No permitidas.  
C. Suministrar todas las barras de seguridad y accesorios de baño de un solo fabricante.

## 2.02 UNIDADES FABRICADAS

- A. Barras de seguridad de colores.
- Cumplen con las normas de la ADA que indican deben resistir hasta 300 lbs. de carga.
  - Centro de acero que no se oxida con acabado de una capa de PVC; diámetro redondo de 1 1/4" (32mm) con 1 1/2" de espacio libre de la barra a la pared. Perfil de acero inoxidable.
  - La cubierta del perfil deberá ser de un diseño encajable de poliamida con tornillos sin cemento. La cubierta del perfil tendrá 3 1/4" de diámetro y 1/8" de grosor.
  - Los colores pueden ser seleccionados de la gama estándar del fabricante.
  - Largo de las barras rectas.
    - DSGBVST12, 12" de largo.
    - DSGBVST16, 16" de largo.
    - DSGBVST18, 18" de largo.
    - DSGBVST24, 24" de largo.
    - DSGBVST30, 30" de largo.
    - DSGBVST32, 32" de largo.
    - DSGBVST36, 36" de largo.
    - DSGBVST42, 42" de largo.
    - DSGBVST48, 48" de largo.
  - Soporte de seguridad de la esquina (reversible, horizontal)
    - DSGBVC2426, 24" por 26".
    - DSGBVC2436, 24" por 36".
    - DSGBVC4424, 44" por 24".
    - DSGBVC3654, 36" por 54".
    - DSGBVC4254, 42" por 54".
  - Soporte de seguridad vertical y horizontal (reversible)
    - DSGBVVH, 30" de extensión vertical por 34" por 34" riel horizontal para esquina.
  - Soporte en "L" (opciones de izq. y derecha)
    - DSGBVL1224R, 24" de extensión vertical por 12" horizontal – derecho.
    - DSGBVL1224L, 24" de extensión vertical por 12" horizontal – izquierdo.
    - DSGBVL1836R, 36" de extensión vertical por 18" horizontal – derecho.
    - DSGBVL1836L, 36" de extensión vertical por 18" horizontal – izquierdo.
  - Rieles de soporte lateral (opciones)
    - DSGBFDRSSW, 33-1/2" Soporte plegable y rotativo de seguridad con plato para pared.
    - DSGBFDSSS, 33-1/2" Soporte plegable de seguridad con plato para pared.
    - DSGBTPH, Portarollo de papel higiénico.

## Parte 3 - EJECUCIÓN

### 3.01 RECONOCIMIENTO

- A. No empezar la instalación hasta que los sustratos sean acabados, incluyendo pintura.  
B. Verificar que las aperturas de instalación sean del tamaño correcto y localizadas de acuerdo a las recomendaciones del arquitecto. Verificar que los tabiques, refuerzos y anclajes sean del tipo apropiado.

### FINAL DE LA SECCIÓN