

Superficie sólida Prism™

Instrucciones de instalación del receptor/base de ducha

para uso con receptores ADA estándar

Lea todas las instrucciones antes de instalar cualquier producto.

ALMACENAMIENTO Y MANIPULACIÓN:

Verifique si hay daños que puedan haber ocurrido durante el tránsito. Mantenga el receptor plano sobre la tarima, tal como se envió, hasta que esté listo para instalarlo. Permita que el receptor se aclimate a la temperatura ambiente (de 65 °F a 75 °F; de 18 °C a 23 °C), durante 24 horas, antes de manipularlo. Al manipular, asegúrese de mantener el receptor plano y nivelado; es preferible que dos personas hagan el trabajo juntas. Se recomienda un patín hidráulico o un vehículo de plataforma plana para el transporte. *NO INCLINE EL RECEPTOR DE LADO. ESTO DAÑARÁ LA BARRERA DE AGUA.*

ANTES DE LA INSTALACIÓN:

- Confirme que el tamaño, los estilos y los colores son los mismos que los de su pedido.
- Confirme que las aperturas de los montantes sean del tamaño correcto; ajústelas donde sea necesario.
- Confirme que el contrapiso esté nivelado. Si el contrapiso está desnivelado más de 6,35 mm [1/4"], nivele el piso con compuesto nivelador o mortero estructural. Antes de instalar los platos de ducha, permita que el contrapiso se cure totalmente, de acuerdo con los requisitos de las instrucciones de instalación del fabricante.

HERRAMIENTAS RECOMENDADAS:

Gafas de seguridad, mascarilla antipolvo, cinta métrica, selladora, nivel de 61 cm o 122 cm [2" o 4"], paleta de diente cuadrado de 12,7 mm [1/2" x 1/2"], taladro sacanúcleos con broca de 15,24 cm [6"] de diámetro.

MORTERO, ADHESIVOS Y SELLADORES:

Use mortero de capa delgada para desviaciones del sustrato o huecos de menos de 6,35 mm [1/4"]. Aplique suficiente mortero para llenar todos los huecos en el sustrato y nivele el receptor. Para huecos de más de 6,35 mm [1/4"], nivele el contrapiso antes de instalar la base de la ducha.

Selladores: sellador translúcido 100 % de silicona o calafateo de color similar.

ESPECIFICACIONES APROXIMADAS:

- Consulte los planos del sitio web para conocer la ubicación del drenaje de cada receptor.
- La apertura del perno debe ser más grande que el receptor; consulte la tabla en las páginas 5 y 6.
- Orificio central de 15,24 cm [6"] de diámetro como mínimo.

IPC.3414/REV.11

ENDURANT® Washroom Systems

inpro.com • 800.222.5556 • 262.679.9010

World Headquarters S80 W18766 Apollo Drive, Muskego, WI 53150 USA

Installation Hotline: 866.394.6776

inpro®

Superficie sólida Prism™

Instrucciones de instalación del receptor/base de ducha

para uso con receptores ADA estándar

FIG.1

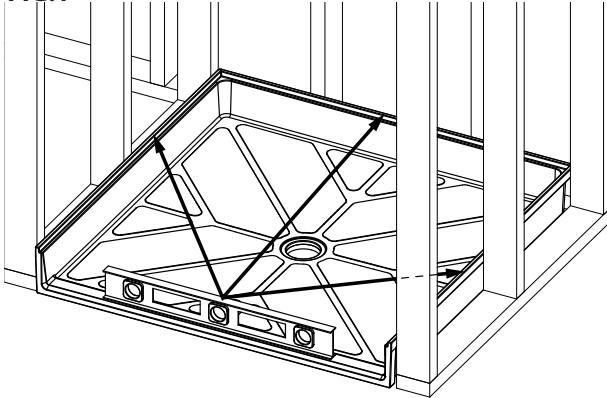
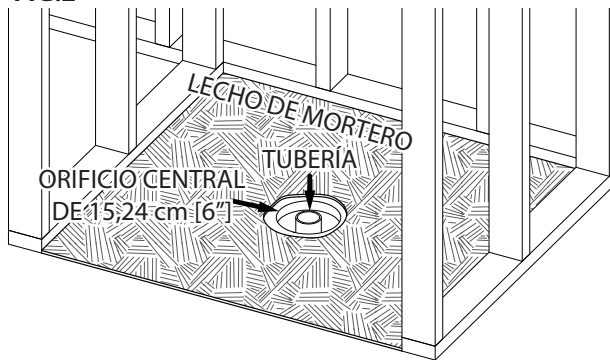


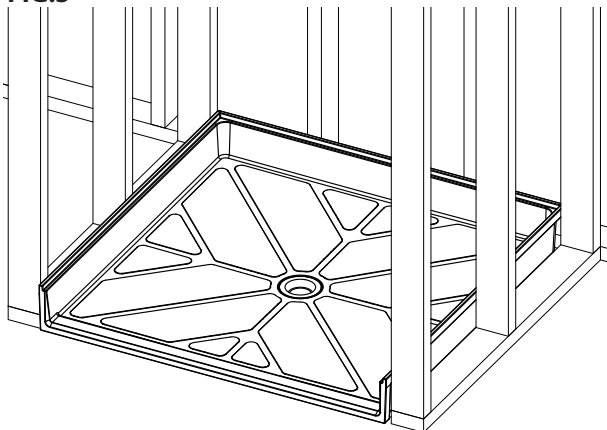
FIG.2



Nota:

- El nivel de la parte inferior del receptor no puede variar más de 6,35 mm [1/4"] debido al proceso de curado.

FIG.3



INSTALACIÓN DEL RECEPTOR/BASE DE DUCHA

Nota:

- El receptor debe instalarse antes de instalar el panel de yeso resistente al agua/panel de cemento u otro sustrato de pared.
- Se requiere un orificio central de 15,24 cm [6"] en la ubicación del drenaje antes de instalar el receptor.

1. Con el nivel de 61 cm [2'] o 122 cm [4'] (el que se adapte a su apertura), asegúrese de que el sustrato del piso esté nivelado en todas las direcciones.

2. Ajuste en seco el receptor; debe haber un espacio uniforme en los tres lados (consulte las págs. 5 y 6) de las paredes de montantes. Para el conjunto de desagüe de latón, corte la tubería de desagüe al ras del piso.

3. Use un nivel para verificar el nivel en las ubicaciones que se muestran (*es decir de lado a lado y de adelante hacia atrás*). Véase la Figura 1.

Nota:

- Si el piso está desnivelado más de 6,35 mm [1/4"], será necesario nivelar el piso antes de instalar la base de la ducha.
- Si nivela el piso con un compuesto nivelador de piso líquido o un mortero estructural, permita que el contrapiso se cure totalmente siguiendo las instrucciones de instalación del fabricante antes de instalar la base de la ducha.

4. Quite el receptor de la apertura. Mezcle el mortero. Aplique suficiente mortero para llenar todos los huecos para soportar totalmente todo el receptor. Véase la Figura 2.

5. Instale el conjunto de drenaje. Consulte las instrucciones de instalación del fabricante y las instrucciones en las siguientes páginas.

6. Vuelva a colocar el receptor en la apertura. Mueva el receptor de un lado a otro hasta que quede firmemente incrustado en el mortero, asegurándose de que la base no salte al colocarla en el mortero.

7. Asegúrese de que no queden espacios huecos; vuelva a asentar el plato según sea necesario para garantizar una adhesión adecuada.

8. Confirme que el receptor siga estando nivelado en todas las direcciones. Ajuste si es necesario. Véase la Figura 3.

Nota:

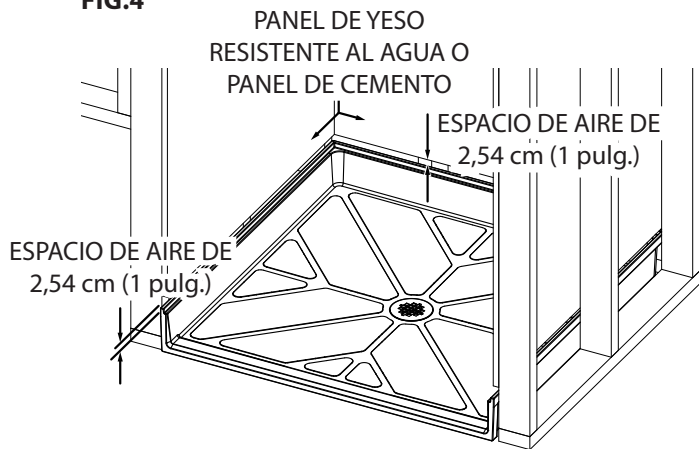
- Antes de finalizar la conexión de la plomería o instalar el sustrato y el revestimiento de la pared, permita que la capa delgada se cure completamente de acuerdo con las instrucciones de instalación recomendadas por el fabricante.
- Una vez que el plato esté incrustado en el mortero, no camine sobre este hasta que la capa delgada se haya curado.

Superficie sólida Prism™

Instrucciones de instalación del receptor/base de ducha

para uso con receptores ADA estándar

FIG.4

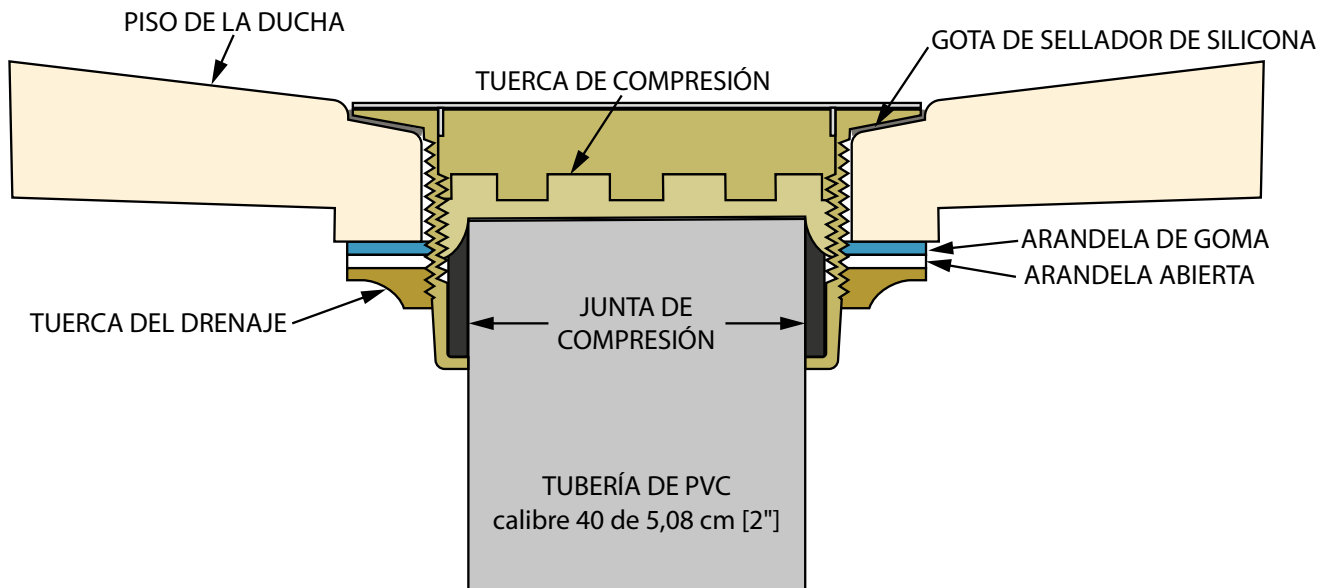


INSTALACIÓN DEL RECEPTOR/ BASE DE DUCHA

9. Una vez que el mortero se seque, ajuste la tuerca de compresión del manguito de drenaje e instale el filtro como se indica en las instrucciones de montaje de la rejilla.

10. Instale el panel de yeso resistente al agua/panel de cemento u otro sustrato de pared deteniéndose a 2,54 cm [1"] por encima de la barrera de agua. Véase la Figura 4.

INSTALACIÓN DEL DRENAJE



Superficie sólida Prism™

Instrucciones de instalación del receptor/base de ducha

para uso con receptores ADA estándar

FIG.5

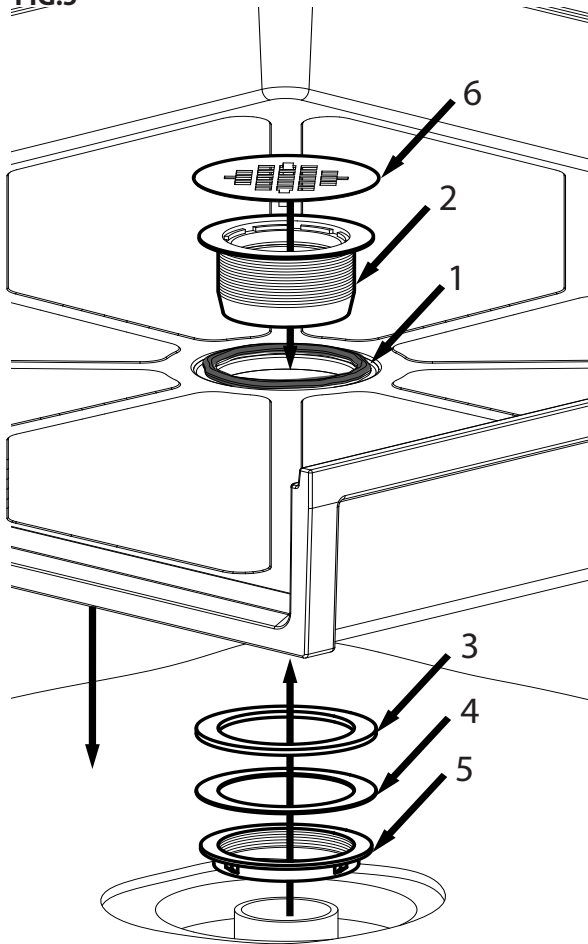
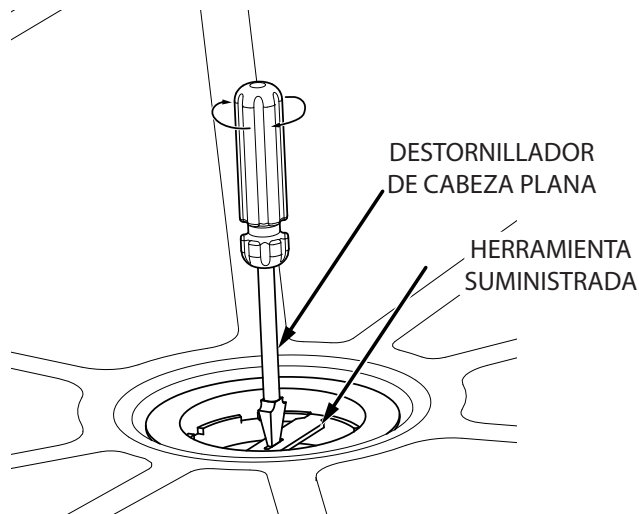


FIG.6



INSTRUCCIONES DE INSTALACIÓN DEL DRENAJE

1. Aplique una gota de sellador de silicona para formar un sello hermético. Véase la Figura 5, artículo 1.
2. Inserte el cuerpo del drenaje (Figura 5, artículo 2) en la apertura del drenaje; aplique una ligera presión para asentar el cuerpo del drenaje en el cordón de sellador de silicona.
3. Deslice la arandela de goma (Figura 5, artículo 3) y la junta de fibra (Figura 5, artículo 4) por el extremo del cuerpo del desagüe que sobresale de la base del receptor.
4. Enrosque la tuerca de seguridad (Figura 5, artículo 5) en el extremo del cuerpo del drenaje; ajuste la tuerca para asegurar el conjunto del drenaje a la base del receptor.

Nota:

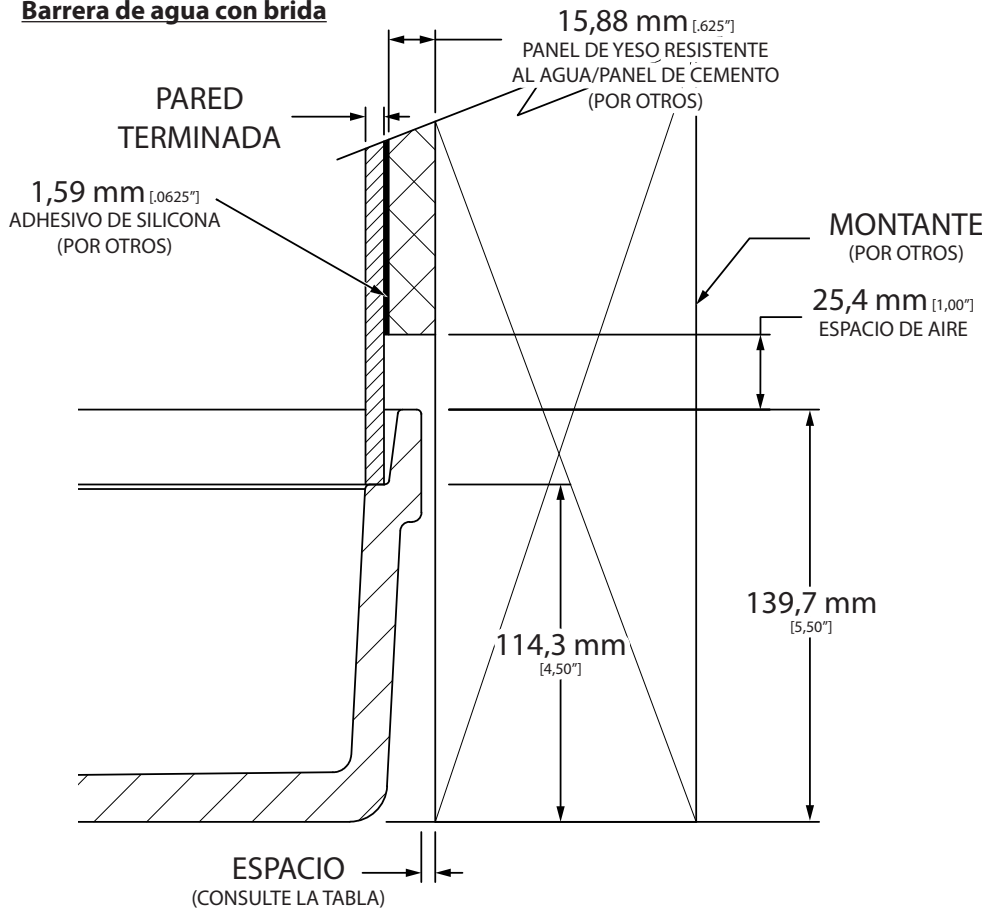
- No ajuste demasiado la tuerca de seguridad ya que podría romper la base del receptor.
 - Use alcohol desnaturalizado y una toalla de papel blanca o trapos limpios para limpiar cualquier exceso de silicona que salga.
5. Baje con cuidado el receptor sobre la tubería DWV calibre 40 de 5,08 cm [2"]. Si **NO** tiene una tubería DWV calibre 40 de 5,08 cm [2"], necesitará una junta de compresión de manguito de goma diferente para el conjunto de drenaje. Comuníquese con su proveedor de plomería local.
 6. Ajuste la tuerca de compresión con la herramienta suministrada y un destornillador de cabeza plana para apretar el manguito de compresión en la tubería de drenaje. Véase la Figura 6.
 7. Instale el colador de forma que quede centrado en el cuerpo del desagüe y presione firmemente para asentar las lengüetas en el cuerpo del desagüe. Véase la Figura 5, artículo 6.

Superficie sólida Prism™

Instrucciones de instalación del receptor/base de ducha

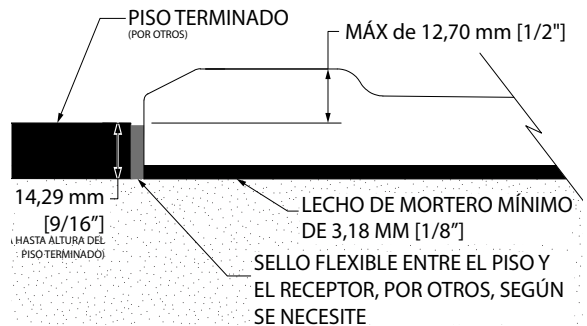
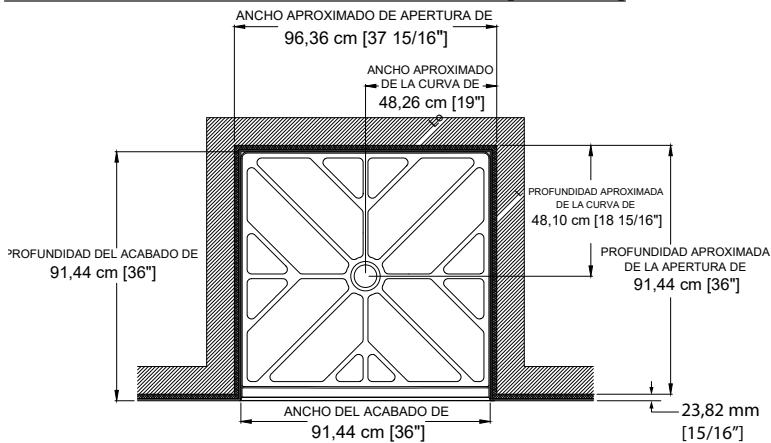
para uso con receptores ADA estándar

Barrera de agua con brida



Receptor:	Espacio típico:
Ducha de transferencia ADA de 91 x 91 cm [36" x 36"]	4,8 mm [3/16"]
Ducha con acceso para silla de ruedas que satisface requisitos de la ADA de 152,4 cm x 76,2 cm [60" x 30"]	3,2 mm [1/8"]

Ducha de transferencia ADA de 91 x 91 cm [36" x 36"]



Para satisfacer las normas de la ADA, flatche el piso o empotre la losa donde sea necesario para mantener una altura de umbral total MÁXIMA de 1,27 cm [1/2"] como se muestra arriba.

El ancho y la profundidad del acabado suponen que está utilizando un sustrato de 1,59 cm [5/8"], un adhesivo de silicona con un grosor de 2 mm [1/16"] y un revestimiento de pared Prism™ de 6,35 mm [1/4"] de grosor tanto dentro como fuera del receptor de la ducha. Es posible que sea necesario hacer ajustes para compensar los diferentes materiales de pared acabados o las variaciones debido a las tolerancias de fabricación.

ENDURANT® Washroom Systems

inpro.com • 800.222.5556 • 262.679.9010

World Headquarters S80 W18766 Apollo Drive, Muskego, WI 53150 USA

Installation Hotline: 866.394.6776

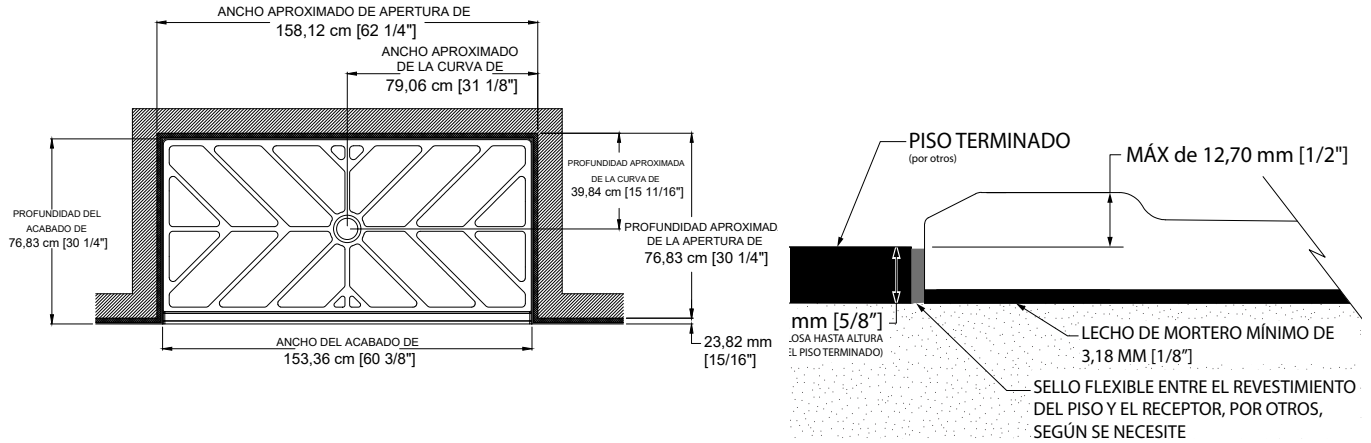
inpro®

Superficie sólida Prism™

Instrucciones de instalación del receptor/base de ducha

para uso con receptores ADA estándar

Ducha con acceso para silla de ruedas que satisface requisitos de la ADA de 152,4 cm x 76,2 cm [60" x 30"]



Para satisfacer las normas de la ADA, flatache el piso o empotre la losa donde sea necesario para mantener una altura de umbral total MÁXIMA de 1,27 cm [1/2"] como se muestra arriba.

El ancho y la profundidad del acabado suponen que está utilizando un sustrato de 1,59 cm [5/8"], un adhesivo de silicona con un grosor de 2 mm [1/16"] y un revestimiento de pared Prism™ de 6,35 mm [1/4"] de grosor tanto dentro como fuera del receptor de la ducha. Es posible que sea necesario hacer ajustes para compensar los diferentes materiales de pared acabados o las variaciones debido a las tolerancias de fabricación.

ENDURANT® Washroom Systems

inpro.com • 800.222.5556 • 262.679.9010

World Headquarters S80 W18766 Apollo Drive, Muskego, WI 53150 USA

Installation Hotline: 866.394.6776

inpro®