

Instrucciones de Instalación

JOS-Dock075

Fig.1

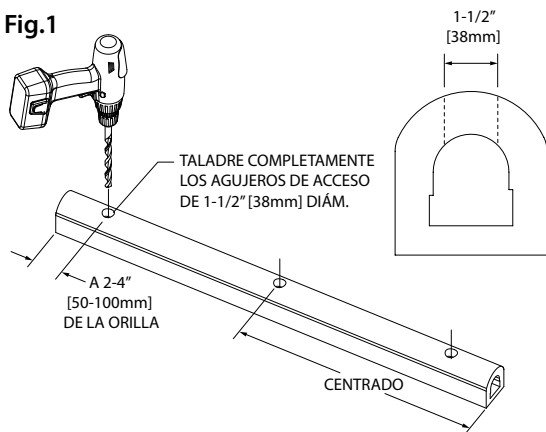


Figura 1

1. Utilizando una broca de 1-1/2" [38mm] de diámetro, perforo los agujeros de acceso en la cara superior redondeada del protector de muelle. Encuentre los agujeros de 2-4" [50-100mm] en cada orilla y centrados en el largo. Para largos de 12" [304mm] o menores solamente se necesitan dos (2) lugares para agujeros.

Fig.2

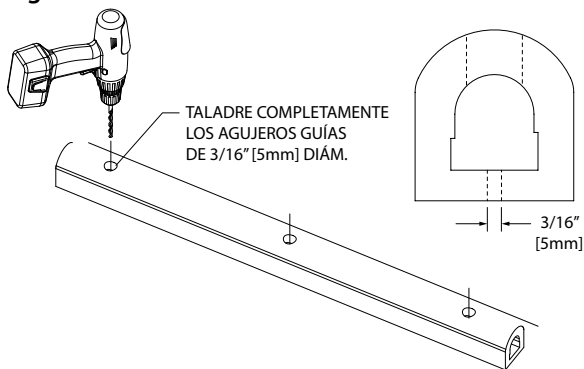


Figura 2

2. Perfore agujeros guía atravesando la pared posterior utilizando una broca de $\text{Ø } 3/16"$. Asegúrese de que los agujeros estén bien perforados y centrados con los agujeros de acceso.

Figura 3

3. Oriente y posicione el protector de muelle en el lugar apropiado en la pared. Utilizando los agujeros guía pre-perforados, marque los lugares para la cerrajería en el sustrato.

Figura 4

4. Perfore en el sustrato, en los lugares marcados, los agujeros guía a 2" [50mm] de profundidad con una broca de 3/16" [38mm]. Asegúrese de que los agujeros estén limpios y libres de residuos.

Figura 5

5. Vuelva a colocar el protector de muelle en la pared y sujételo utilizando el paquete de cerrajería JK184.

Fig.3

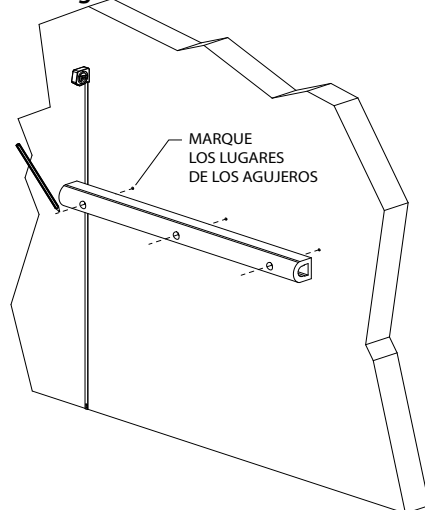


Fig.4

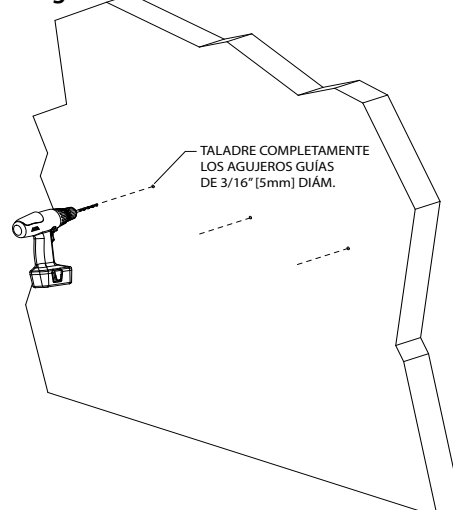
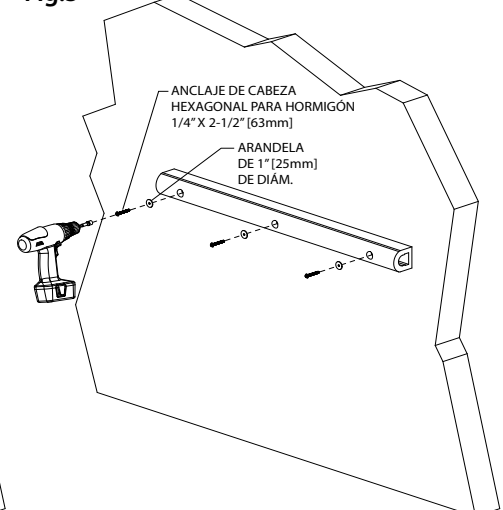


Fig.5



IPC.1727/REV.1

