

# Instrucciones de Instalación

Pasamanos HR910

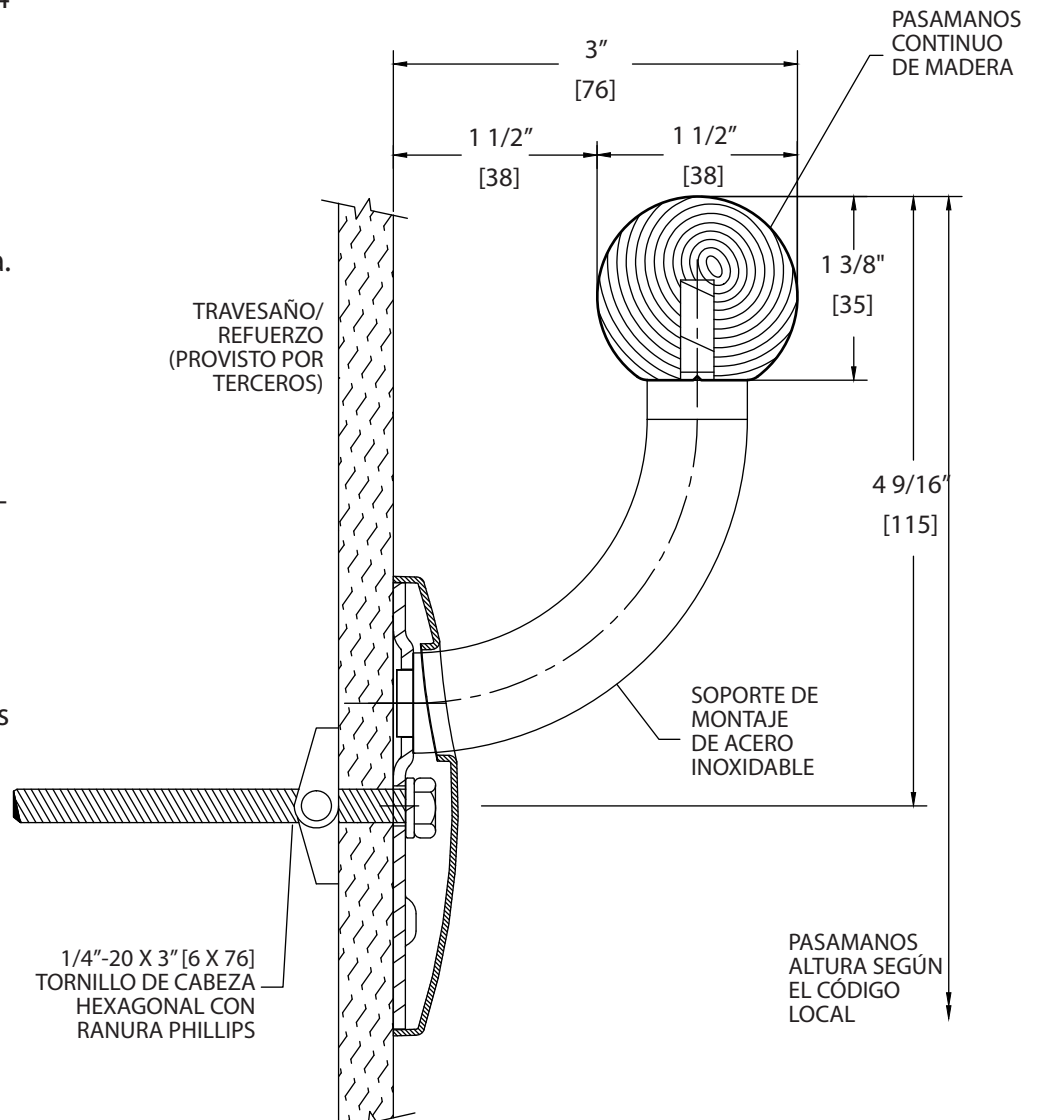
Por favor, lea todas  
las instrucciones antes  
de instalar el pasamanos.

## Importante

1. Aclimatar los materiales por 24 horas antes de la instalación. Mantenga la temperatura del área controlada después de la instalación.
2. Instalar de acuerdo a las instrucciones de instalación del fabricante. No seguir tales instrucciones anulará la garantía.

## Consejos de Instalación

1. La madera es un material natural, por lo tanto el color de la pieza puede variar. Clasifique las partes por color (de claro a oscuro) antes de usar.
2. Al almacenar los materiales que vienen en secciones largas rectas, coloque el producto de manera que quede plano sobre una superficie con soporte. No apoyar los rieles ni acostarlos sobre caballetes paralelos sin soporte.



## VISTA DE LA SECCIÓN

### Herramientas Recomendadas

Anteojos de Seguridad, Cinta Adhesiva, Toma de 3/8" para perno hexagonal maquinado, Toma de 7/16" para tornillo de madera hexagonal, Nivelador, Destornillador Phillips, Destornillador Plano, Taladro, Broca de 1/4" para mampostería (hormigón/bloque de hormigón), Sierra Ingletadora Eléctrica, Hoja de 10" con 60-80 dientes de puntas de carburo.

IPC.2329/REV.2

IPC® Door + Wall Protection

inpro.com • 800.222.5556 • 262.679.9010

World Headquarters S80 W18766 Apollo Drive, Muskego, WI 53150 USA

Installation Hotline: 866.394.6776

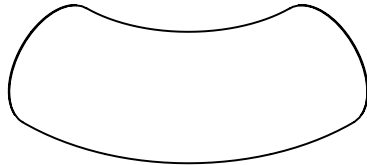
**inpro**®

# Instrucciones de Instalación

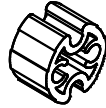
## Pasamanos HR910

Por favor, lea todas las instrucciones antes de instalar el pasamanos.

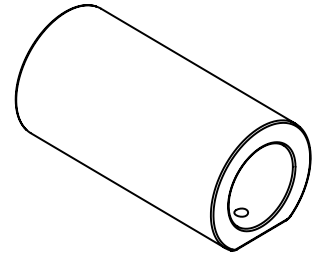
### Vista General de las Partes



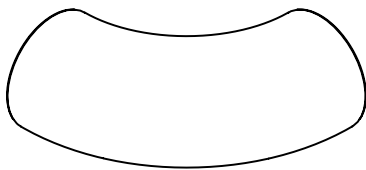
RC9SS-P  
PARTE ANGULADA/ESQUINA DE  
ACERO INOX.



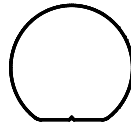
RC9ASPN  
ALUMINIO  
PARA ACCESORIOS DE ACERO INOX.



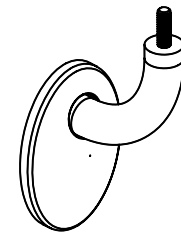
SPL9SS-P  
(OPCIONAL)  
EMPALME DE ACERO INOX.



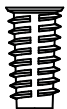
HR912  
(OPCIONAL)  
PARTE ANGULADA/ESQUINA DE  
MADERA



HR9  
PERFIL DE LA TAPA DE MADERA



910SS  
SOPORTE DE MONTAJE  
ACERO INOX.



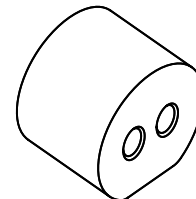
1/4-20 X 3/4" [6 X 19]  
PIEZA ROSCADA



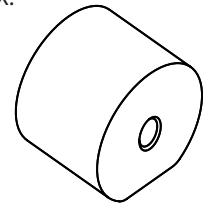
#10-24 X 3/8"  
TORNILLO DE  
PRESIÓN



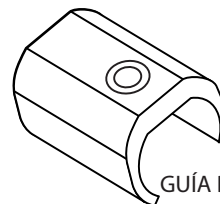
#10 X 1 3/4"  
TORNILLO DE CABEZA  
TRONCOCÓNICA  
PARA LÁMINA DE METAL RANURADO



HR9ASG  
GUÍA DE LA LENGÜETA



HR9WDG  
GUÍA  
DEL PASADOR



HR9IG  
GUÍA DEL SOPORTE

Condición de Pared	Sujetadores Especificados	Inpro - Parte No.
Hormigón/Bloque de hormigón	Tornillo de anclaje con cabeza hexagonal Phillips 1/4"-20 x 3", Anclaje de diámetro 1/4"-20 x 1/2" y Cuchilla hexagonal para partes roscadas con brida 1/4"-20 x 3/4" 6mm	HWK-910SSC
Tablaroca/Travesaño	Tornillo de anclaje con cabeza hexagonal Phillips 1/4"-20 x 3", Arandela de bloqueo 1/4", Tornillo de anclaje mariposa 1/4"-20, Cuchilla hexagonal para partes roscadas con brida 1/4"-20 x 3/4" 6mm	HWK-910SSD
Madera	Tornillo de cabeza hexagonal para madera 1/4" x 3", Arandela de bloqueo 1/4", Cuchilla hexagonal para partes roscadas con brida 1/4"-20 x 3/4" 6mm	HWK-910SSW
Juego de Cerrajería para Esquinas/ Empalmes	Tornillo Phillips para lámina de metal #10 x 1 3/4", Tornillo de presión con punta 10-24 x 3/8", Lengüeta de aluminio	HWK-CRN9SS/HWK-SPL9SS
Juego de Cerrajería para las Partes Anguladas	Tornillo Phillips para lámina de metal #10 x 1 3/4", Tornillo de presión con punta 10-24 x 3/8", Lengüeta de aluminio	HWK-RET9SS

IPC® Door + Wall Protection

inpro.com • 800.222.5556 • 262.679.9010

World Headquarters S80 W18766 Apollo Drive, Muskego, WI 53150 USA

Installation Hotline: 866.394.6776

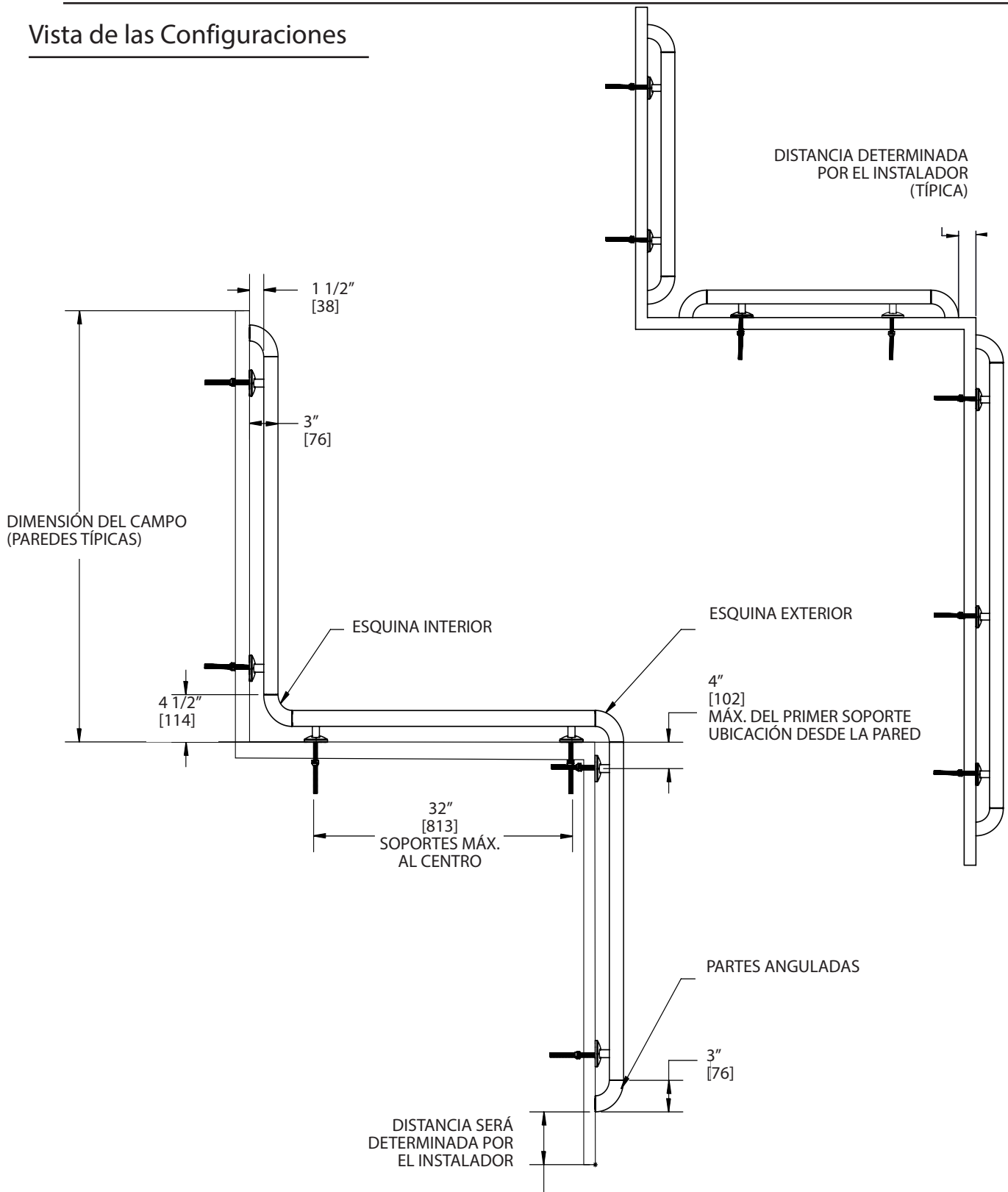
**inpro**®

# Instrucciones de Instalación

Pasamanos HR910

Por favor, lea todas  
las instrucciones antes  
de instalar el pasamanos.

## Vista de las Configuraciones



IPC® Door + Wall Protection

inpro.com • 800.222.5556 • 262.679.9010

World Headquarters S80 W18766 Apollo Drive, Muskego, WI 53150 USA

Installation Hotline: 866.394.6776

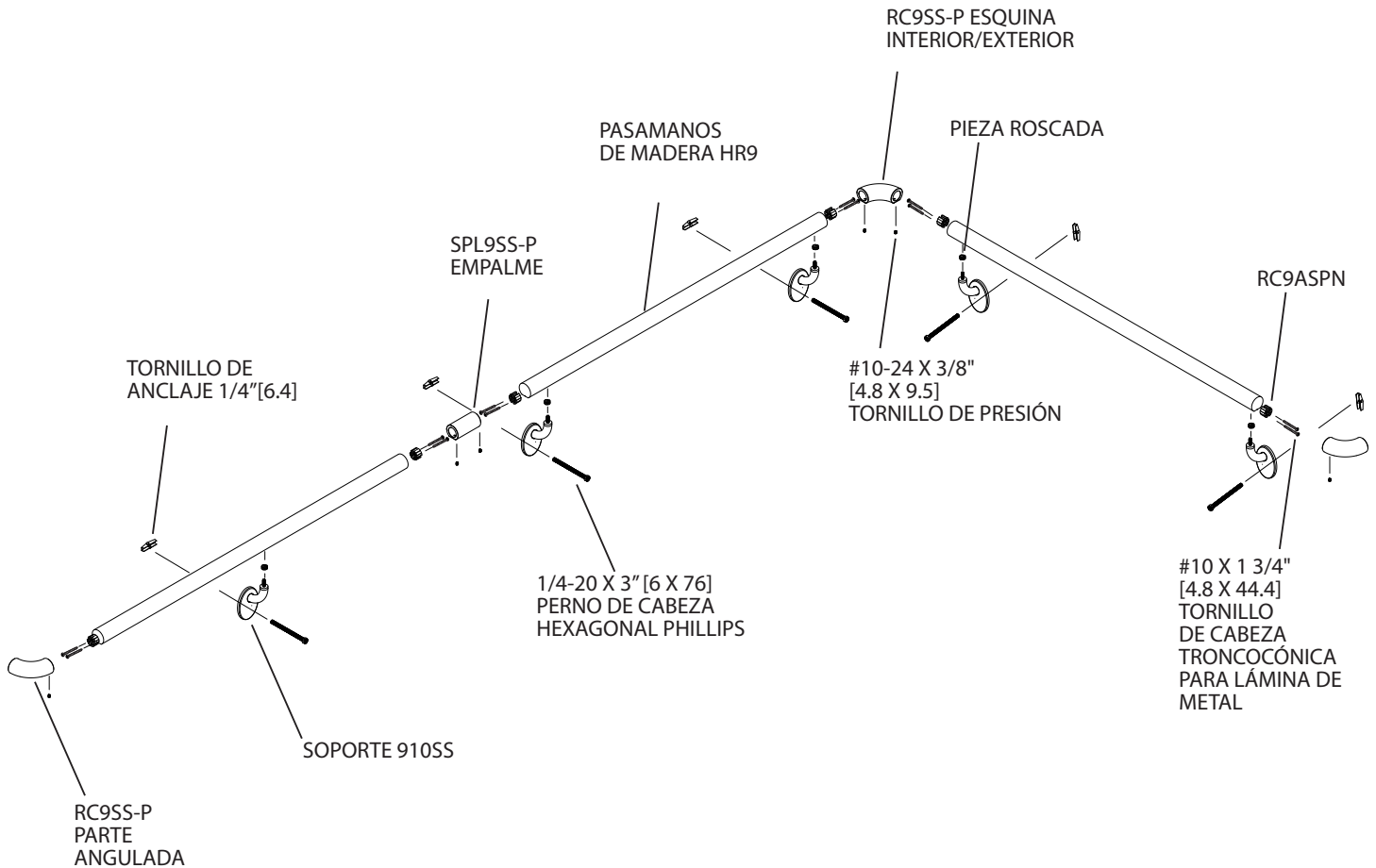
**inpro**®

# Instrucciones de Instalación

## Pasamanos HR910

Por favor, lea todas  
las instrucciones antes  
de instalar el pasamanos.

### Vista Expandida de las Partes de Acero Inoxidable



IPC® Door + Wall Protection

inpro.com • 800.222.5556 • 262.679.9010

World Headquarters S80 W18766 Apollo Drive, Muskego, WI 53150 USA

Installation Hotline: 866.394.6776

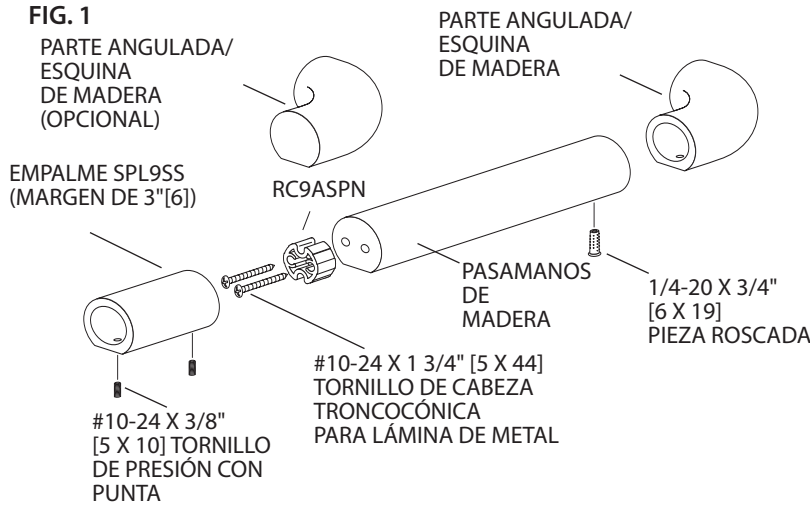
**inpro**®

# Instrucciones de Instalación

## Pasamanos HR910

Por favor, lea todas las instrucciones antes de instalar el pasamanos.

FIG. 1



**NOTA:** PARA ESQUINAS Y PARTES ANGULADAS UTILIZAR (3"[76] DE MARGEN PARA LAS PARTES ANGULADAS) (4 1/2"[114] DE MARGEN PARA LA ESQUINA INTERIOR) (0"[0] DE MARGEN PARA LA ESQUINA EXTERIOR)

1. Corte el pasamanos de madera hasta el largo deseado, dejando un margen para las partes anguladas y para las esquinas exteriores e interiores. Ver Figura 1.
2. Taladre agujeros de 7/8" [22mm] de profundidad para las partes roscadas utilizando una broca de 1 1/32" [9mm] y una guía para la colocación de los agujeros. Atornillar las piezas roscadas en el pasamanos con una broca de 6mm o una llave hexagonal. Ver Figura 2.

3. Para las partes anguladas, las esquinas y los empalmes de acero inoxidable:
  - a. Taladre agujeros de 1 1/4" [6mm] de profundidad para las lengüetas utilizando una broca de 5/32" [4mm] y una guía para la colocación de los agujeros. Sujete las lengüetas al pasamanos. Ver Figura 3a.
  - b. Sujete las partes anguladas, las esquinas y los empalmes al pasamanos deslizando la pieza sobre la lengüeta y apretando con el tornillo de presión. Ver Figura 3b.

FIG. 2

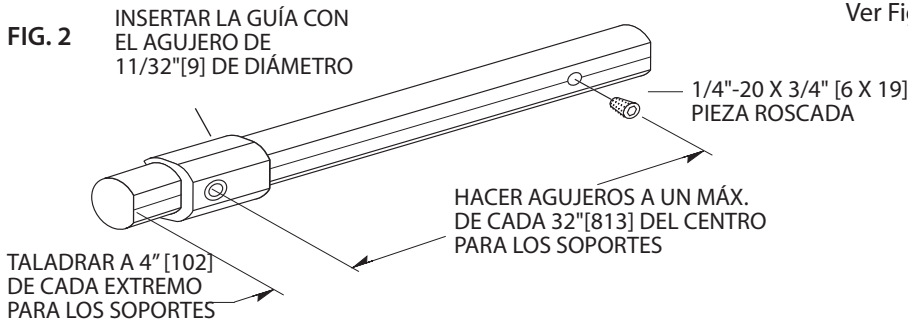


FIG. 3a

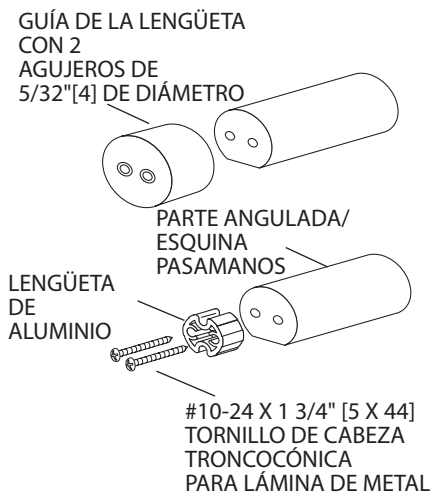
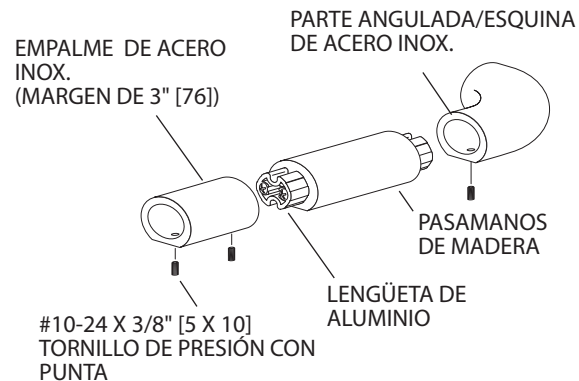


FIG. 3b



# Instrucciones de Instalación

## Pasamanos HR910

Por favor, lea todas las instrucciones antes de instalar el pasamanos.

FIG. 4 PARTE ANGULADA/ESQUINA DE MADERA

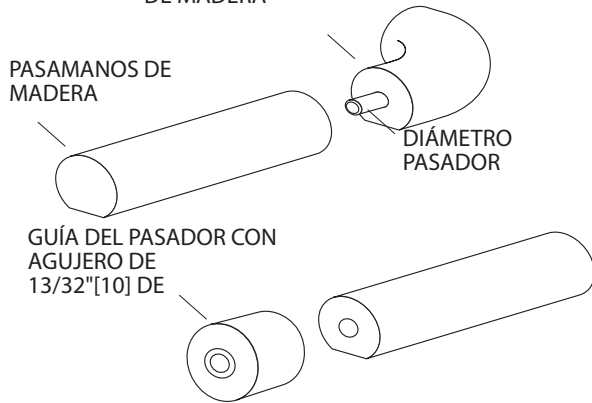


FIG. 5

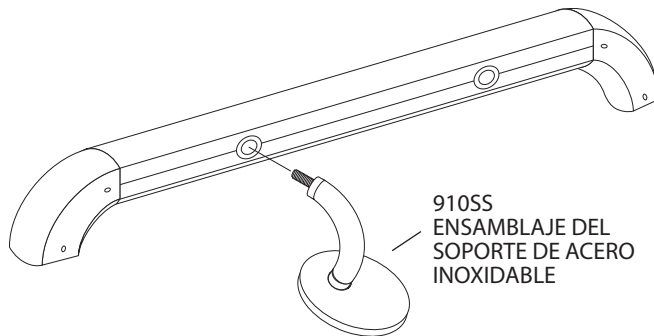
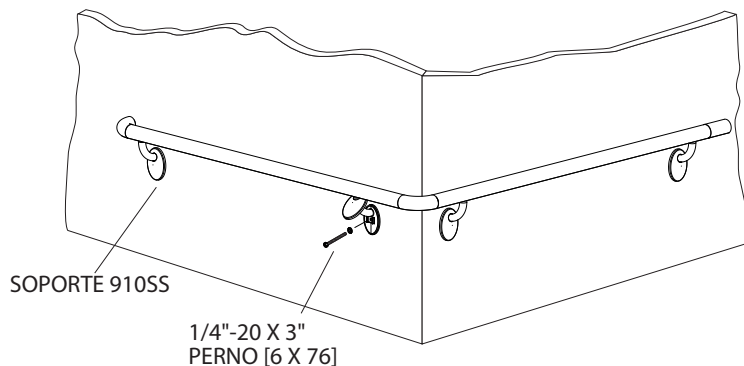


FIG. 7



- Para las partes anguladas y esquinas de madera: Taladre agujeros para los pasadores de madera utilizando una broca de 13/32" [10mm] y una guía para la colocación de los agujeros en cada sección del riel. Si la guía de los pasadores queda suelta contra la madera, utilice cinta de pintor alrededor del pasamanos para sujetarla hasta que quede justa. Pegue y sujete temporalmente el pasamanos y el ensamblaje de las partes anguladas/esquinas hasta que el pegamento haya secado. Alinear las superficies del riel y de las partes anguladas/esquinas. Consejo de ajuste: Si es necesario, se puede limar un extremo del pasador de un lado para que quede con un ángulo ligero y así tendrá más juego entre las partes que casan juntas. Ver Figura 4.

Nota: Al unir un riel de madera a otro riel de madera sin utilizar un empalme de acero inoxidable, siga las instrucciones en el paso 4.

- Envolver con cinta de Teflon cada varilla roscada al soporte. Deslice la cubierta de acero inoxidable sobre el soporte del poste. Atornillar los soportes a las piezas roscadas y alinear las bridas de montaje. Ver Figura 5.
- Posicionar el ensamblaje del pasamanos/soporte sobre la pared a la altura deseada. Nivela y marque en la pared los agujeros para los soportes. Taladre los agujeros marcados con una broca de 3/4" [19mm] para pernos (instalación sobre tablaroca) o con una broca de 1/2" [13mm] para anclajes (instalación sobre pared de hormigón). Sujete holgadamente los pernos de montaje a los soportes. Montar el ensamblaje del pasamanos en la pared, nivelar y apretar los tornillos hasta que quede seguro. Encajar las cubiertas de acero inoxidable sobre la base de montaje. Ver Figura 7.