

Instrucciones de instalación

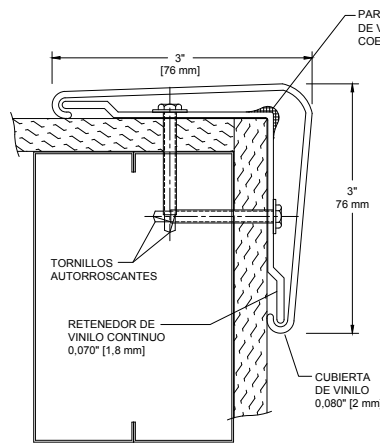
Por favor, lea todas las instrucciones antes de instalar los guardavivos.

Guardavivos de alto impacto BluNose™

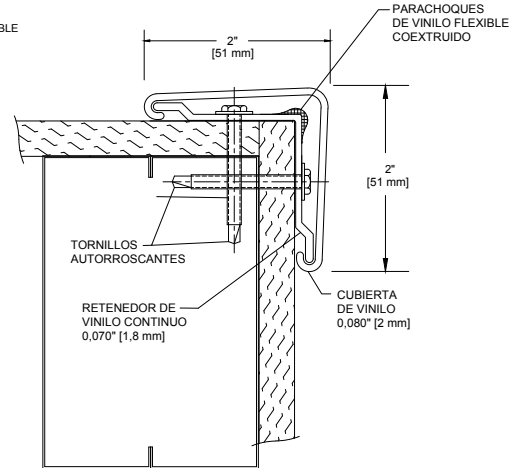
Modelos: 150BN, 160BN, 170BN, 130BN

Importante

1. Aclimate los materiales 24 horas antes de la instalación. Mantenga el entorno a temperatura controlada tras la instalación.
2. Instale de acuerdo con las instrucciones de instalación del fabricante. Si ni lo hace, se anulará la garantía.



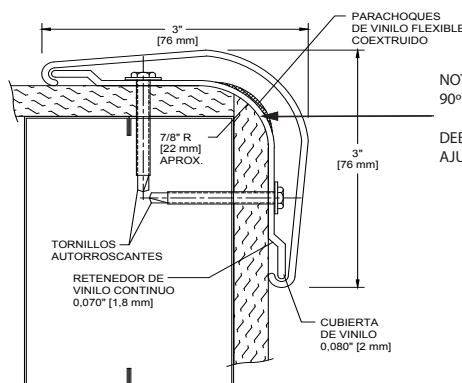
150BN CG



160BN CG

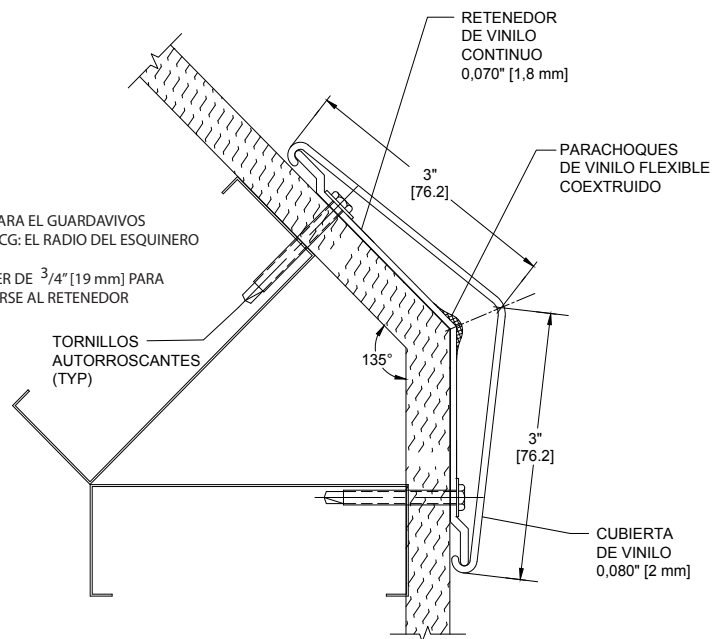
Consejos para la instalación

1. Corte las cubiertas hasta 1/16" [1,6 mm] más largas para garantizar un ajuste apretado.



170BN CG

NOTA PARA EL GUARDAVIVO 90° 170CG: EL RADIO DEL ESQUINERO DEBE SER DE 3/4" [19 mm] PARA AJUSTARSE AL RETENEDOR



130BN CG

VISTAS DE LA SECCIÓN

Herramientas recomendadas

Gafas de seguridad, cinta métrica, nivelador, taladro eléctrico, cubo de 1/4", brocas de 1/4" para albañilería (hormigón/bloques de hormigón), sierra ingletadora eléctrica, lámina de 10" con 60 a 80 dientes de metal duro

IPC.3460/REV.5

Installation Hotline • 866.EZINPRO

Inprocorp.com • 800.222.5556 • 262.679.9010

World Headquarters S80 W18766 Apollo Drive, Muskego, WI 53150 USA

IPC®

DOOR + WALL PROTECTION SYSTEMS
A DIVISION OF INPRO®

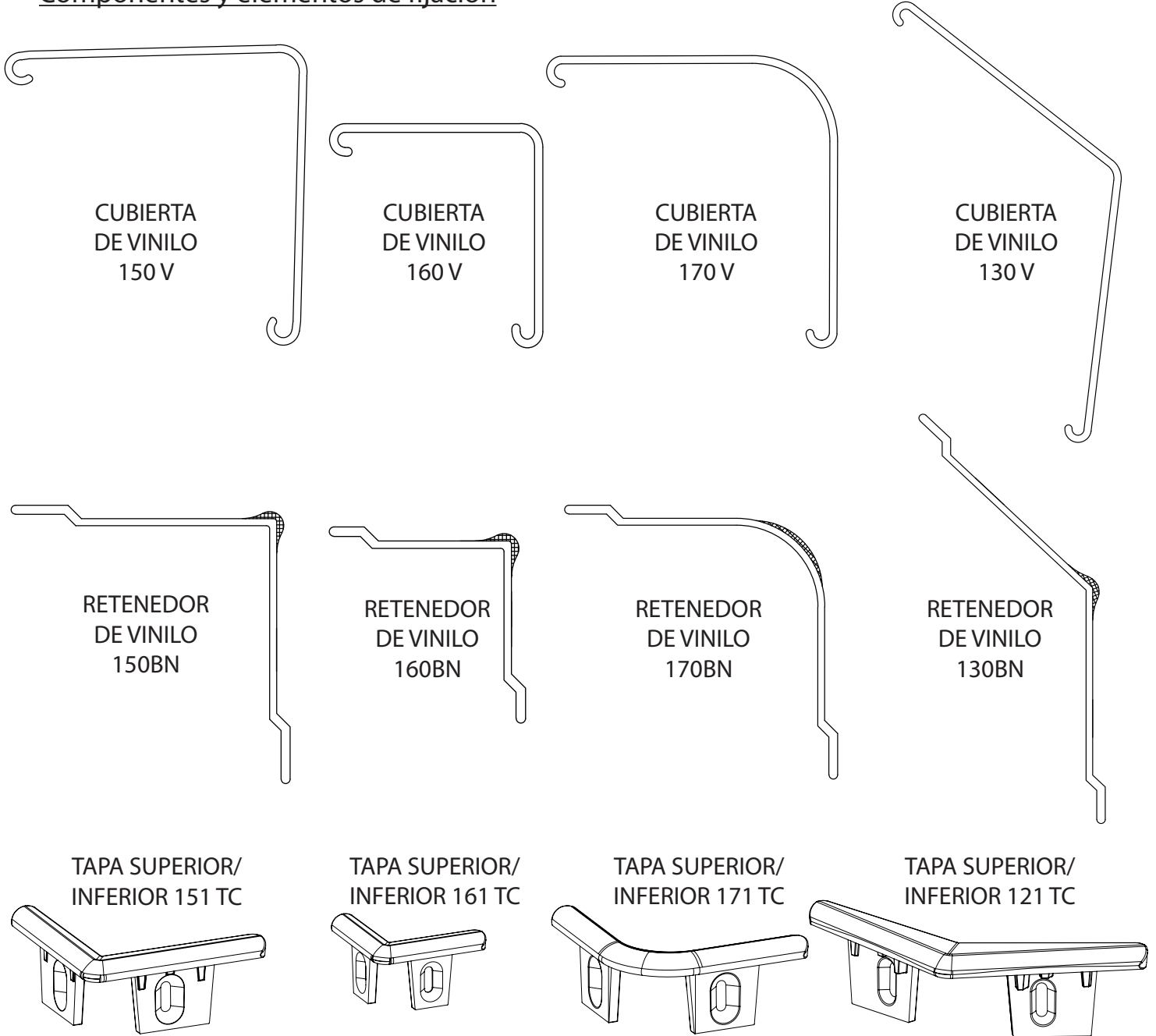
Instrucciones de instalación

Por favor, lea todas las instrucciones antes de instalar los guardavivos.

Guardavivos de alto impacto BluNose™

Modelos: 150BN, 160BN, 170BN, 130BN

Componentes y elementos de fijación



Estado de la pared	Elementos de fijación especificados	N.º de pieza Inpro
Planchas de yeso cartón/Madera	Tornillos autorroscantes de cabeza plana Phillips n.º 8 x ¼", tornillo autoperforante de cabeza hexagonal dentada Phillips n.º 8 x 1 ½"	HWK-HIGC4DW (4 pies) HWK-HIGC8DW (8 pies) HJWK-HIGC9DW (9 y 12 pies)
Hormigón/Bloque de hormigón	Tornillo de chapa Phillips de cabeza plana n.º 8 x 1/2", tornillo de chapa Phillips de cabeza plana n.º 10 x 1 ¾" y anclaje Alligator de ¼"	HWK-HIGC4C (4 pies) HWK-HIGC8C (8 pies) HJWK-HIGC9C (9 y 12 pies)

Installation Hotline • 866.EZINPRO

Inprocorp.com • 800.222.5556 • 262.679.9010

World Headquarters S80 W18766 Apollo Drive, Muskego, WI 53150 USA

IPC®

DOOR + WALL PROTECTION SYSTEMS
A DIVISION OF INPRO®

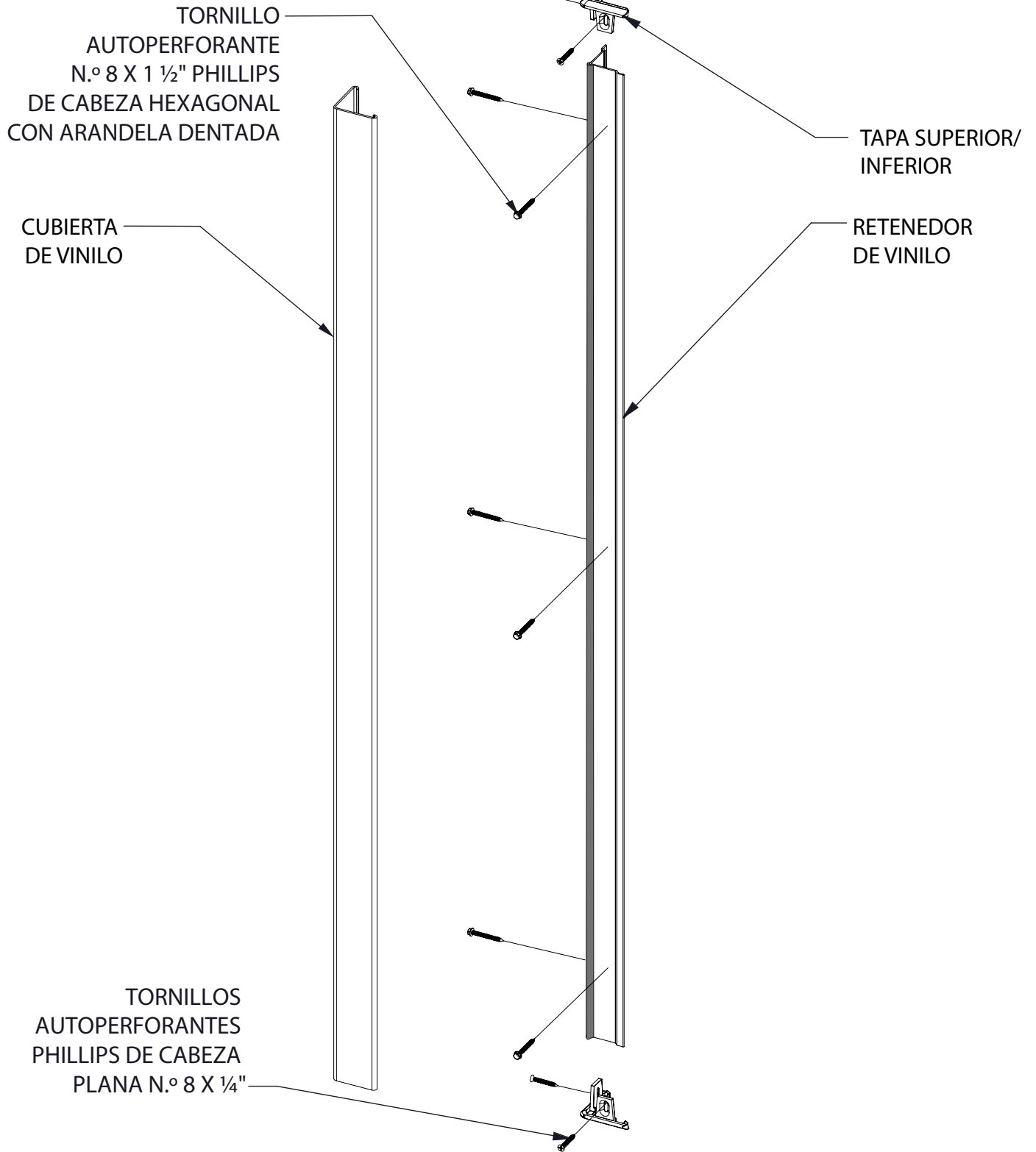
Instrucciones de instalación

Por favor, lea todas las instrucciones antes de instalar los guardavivos.

Guardavivos de alto impacto BluNose™

Modelos: 150BN, 160BN, 170BN, 130BN

Vista expandida del montaje



Installation Hotline • 866.EZINPRO

Inprocorp.com • 800.222.5556 • 262.679.9010

World Headquarters S80 W18766 Apollo Drive, Muskego, WI 53150 USA

IPC®

DOOR + WALL PROTECTION SYSTEMS
A DIVISION OF INPRO®

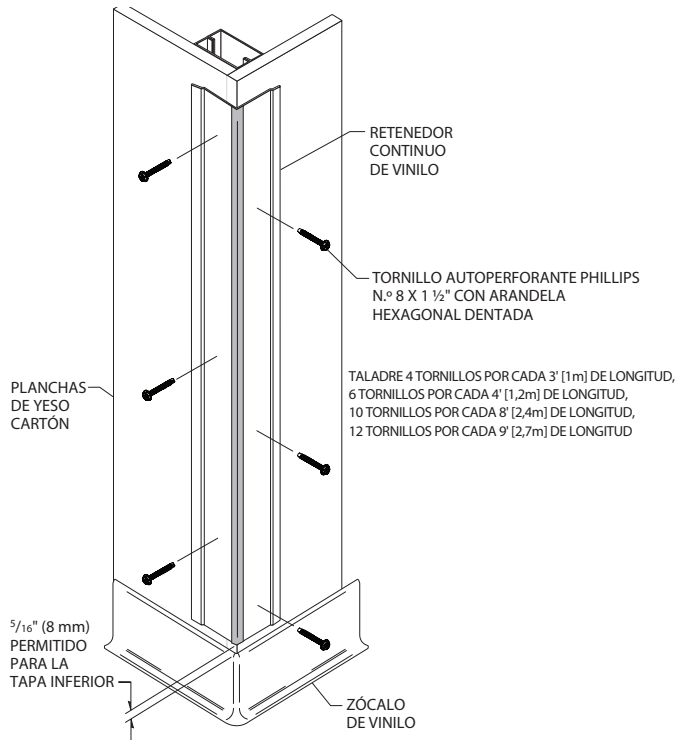
Instrucciones de instalación

Por favor, lea todas las instrucciones antes de instalar los guardavivos.

Guardavivos de alto impacto BluNose™

Modelos: 150BN, 160BN, 170BN, 130BN

FIG. 1



Por favor, lea todas las instrucciones antes de instalar los guardavivos. El material debe almacenarse, instalarse y utilizarse en entornos de ambientes controlados.

1. Ubique el retenedor de vinilo contra la pared, dejando espacio para la tapa inferior. Fije el retenedor a la pared escalonando los elementos de fijación alternadamente en cada ala del retenedor. Véase la Figura 1.

Nota para la instalación en hormigón: Utilice las lengüetas ranuradas en las tapas superior e inferior para transferir y taladre orificios de 1/4" (6,5 mm) en las puntas del retenedor. Asimismo, taladre orificios de 1/4" (6,5 mm) escalonados alternadamente en cada ala del retenedor. Taladre 4 orificios por cada 3' (0,91 m) de longitud, 6 orificios por cada 4' (1,22 m) de longitud, 10 orificios por cada 8' (2,44 m) de longitud o 12 orificios por cada 9' (2,74 m) de longitud. Transfiera la ubicación de los orificios de montaje a la pared. Taladre los orificios marcados en la pared con una broca de 1/4" (6 mm) y coloque los anclajes Alligator en los orificios. Monte el retenedor en la pared con tornillos Phillips de cabeza plana n.º 10 x 1 3/4" y apriételos para fijarlos.

2. Superponga el retenedor con las lengüetas de montaje de las tapas superior e inferior y fíjelas al retenedor. Escalone los elementos de fijación en cada ala de la tapa. Véase la Figura 2.

Al instalar tapas superiores flexibles en guardavivos angulados a medida, utilice arandelas cónicas y tornillos de cabeza plana para fijar las tapas superiores al retenedor. Véase la Figura 2a.

Nota para la instalación en hormigón: Superponga el retenedor con las lengüetas de montaje de las tapas superior e inferior y fíjelas al retenedor y a los anclajes Alligator utilizando dos tornillos Phillips de cabeza plana n.º 8 x 1 1/2" por tapa.

FIG. 2

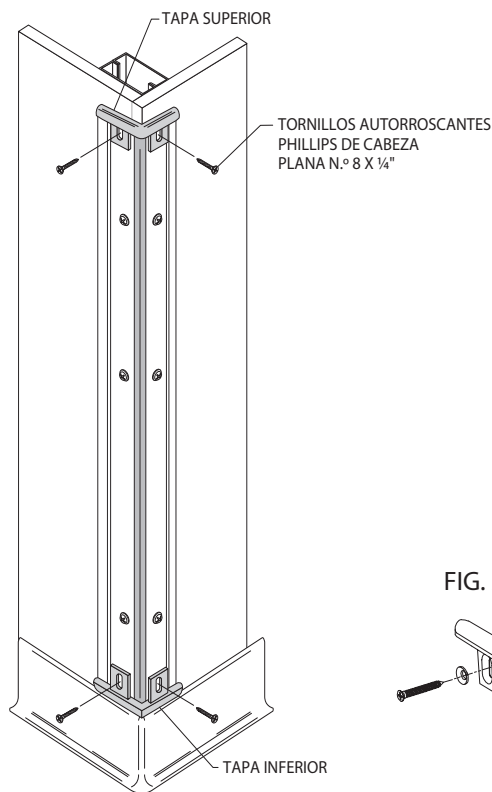
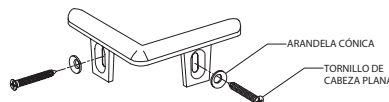


FIG. 2a



Installation Hotline • 866.EZINPRO

Inprocorp.com • 800.222.5556 • 262.679.9010

World Headquarters S80 W18766 Apollo Drive, Muskego, WI 53150 USA

IPC®

DOOR + WALL PROTECTION SYSTEMS
A DIVISION OF INPRO®

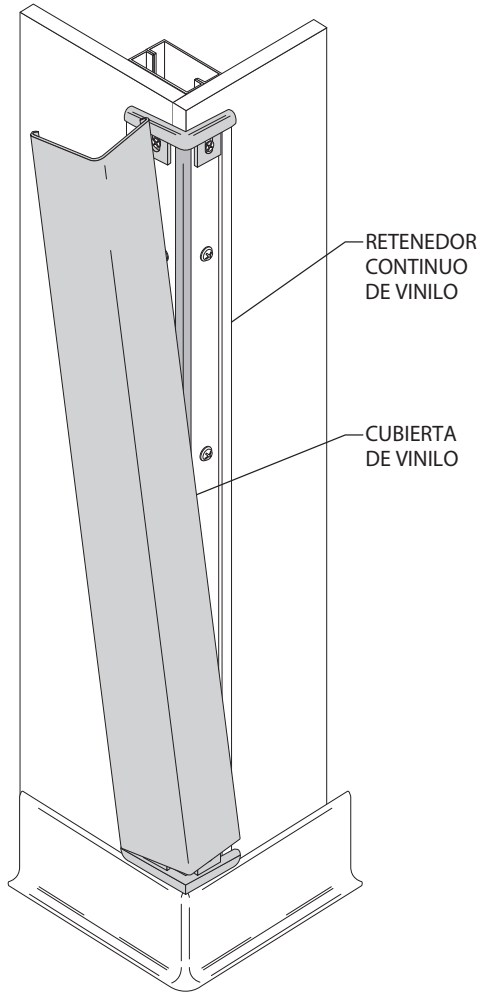
Instrucciones de instalación

Por favor, lea todas las instrucciones antes de instalar los guardavivos.

Guardavivos de alto impacto BluNose™

Modelos: 150BN, 160BN, 170BN, 130BN

FIG. 3



3. Coloque la cubierta en el retenedor y ajuste la tapa superior para que quede un ajuste apretado. Comenzando por la parte superior, empuje la cubierta sobre el retenedor presionando sobre toda la longitud hasta que encaje en su sitio. Véase la Figura 3.

Installation Hotline • 866.EZINPRO

Inprocorp.com • 800.222.5556 • 262.679.9010

World Headquarters S80 W18766 Apollo Drive, Muskego, WI 53150 USA

IPC® •

DOOR + WALL PROTECTION SYSTEMS
A DIVISION OF INPRO®