

Superficies Sólidas Prism™

Instrucciones de Instalación para Platos de Ducha/Bases

para utilizarse con los estandar platos de ducha

Por favor lea todas las instrucciones antes de instalar los productos.

ALMACENAJE Y MANEJO:

Revise que no haya daños que pudieron haber ocurrido durante el transporte. Mantenga el plato de ducha plano sobre el palé en donde fue enviado, hasta que esté listo para su instalación. Permita que el plato de ducha se adapte a la temperatura de la habitación (65°F - 75°F, 18°C - 23°C) por 24 horas antes de manipular. Cuando lo levante o lo mueva, asegúrese que el plato quede plano y nivelado; cárguelo entre dos personas. Un montacargas o carrito plano es recomendado para su transportación. *NO RECARGUE EL PLATO DE DUCHA SOBRE UN LADO. ESTO DAÑARÁ LA BARRERA DE AGUA.*

ANTES DE LA INSTALACIÓN:

Confirme que los tamaños, estilos y colores sean los mismos que su pedido. Revise todas las especificaciones para asegurar que tenga el plato de ducha correcto para la obra. Para pedidos con varios números de áreas, al ser solicitado, cada plato de ducha será marcado por encima con el número del área.

HERRAMIENTAS RECOMENDADAS:

Gafas de seguridad, máscara contra polvo, cinta métrica, pistola para calafateo, nivelador de 4 pies (122 cm), cuñas, llana con ranuras cuadradas de 1/2" x 1/2" (12.7 mm).

MORTERO, ADHESIVOS Y SELLADORES:

Para sustratos desviados o espacios mayores que 1/2" (12.70 mm), utilice una mezcla de mortero Tipo N y siga las instrucciones del fabricante. Utilice un mortero delgado para sustratos levemente desviados o espacios menores a 1/2" (12.70 mm). Aplique la cantidad de mortero suficiente para llenar todos los espacios en el sustrato.

Selladores: Sellador de 100% Silicona Translúcida o Sellador con Igualación de Color.

ESPECIFICACIONES INICIALES APROXIMADAS:

- Referirse a los formularios y/o a los planos del pedido personalizados para ver la posición del drenaje en cada plato de ducha.
- La apertura del travesaño debe ser mayor que el plato de ducha, vea la tabla en la página 4.

IPC.2032/REV.2

Installation Hotline • 866.EZINPRO
Inprocorp.com • 800.222.5556 • 262.679.9010
World Headquarters S80 W18766 Apollo Drive, Muskego, WI 53150 USA

ENDURANT® •
WASHROOM SYSTEMS

Superficies Sólidas Prism™

Instrucciones de Instalación para Platos de Ducha/Bases

para utilizarse con los platos de ducha de una pieza moldeada

FIG.1

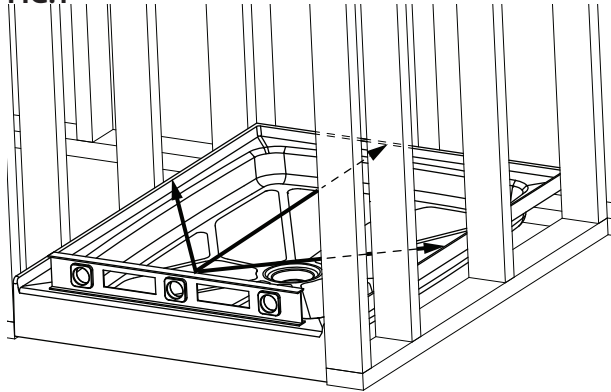
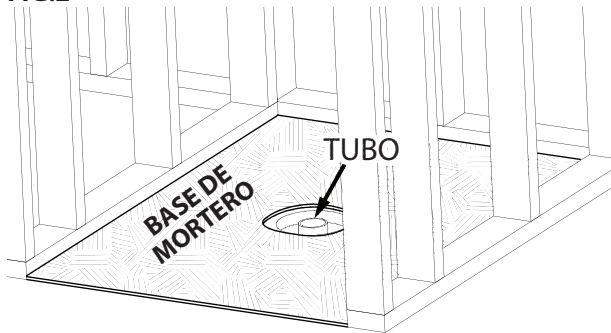


FIG.2

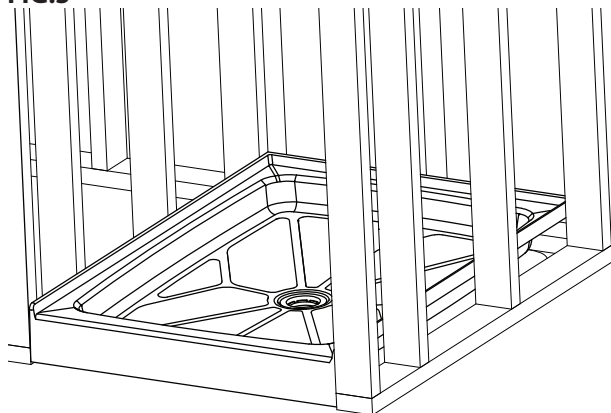


CUÑAS

Nota:

- Utilice una mezcla de mortero Tipo N para sustratos desviados o espacios mayores que 1/2" (12.70mm).
- Utilice una mezcla de mortero delgado para sustratos desviados o espacios menores que 1/2" (12.70mm).
- La parte inferior del plato puede variar en su nivelación hasta llegar a no más de 1/4" debido al proceso de curado.

FIG.3



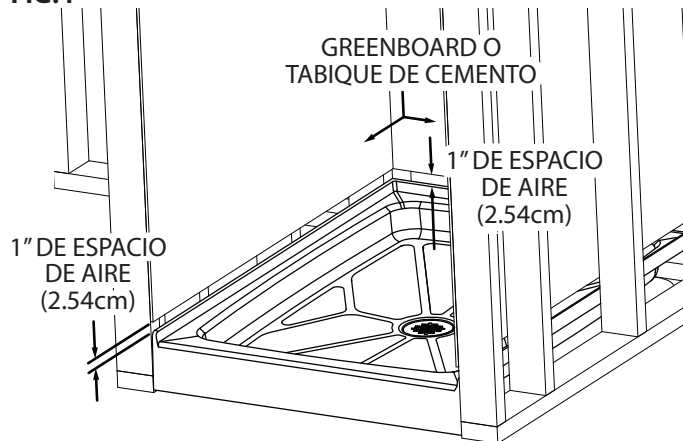
INSTALACIÓN DEL PLATO DE DUCHA/BASE

Nota:

- El plato de ducha debe ser instalado antes de aplicar la placa greenboard, de hormigón o cualquier otro sustrato de pared.

1. Utilizando un nivelador de 4 pies (122cm), asegúrese de que el piso esté nivelado. Coloque las cuñas según sea necesario para nivelar el sustrato del piso antes de emplamar la base en seco.
2. Ajuste el plato sin cementarlo, debe haber un espacio de 3/16" desde las paredes de tabiques. Si está utilizando el ensamblaje del drenaje de latón, corte el tubo de drenaje para que quede al ras con el piso. Si está utilizando el drenaje de PVC, resistente a manipulación, recorte el tubo de drenaje hasta que quede a 1 7/8" por debajo del piso.
3. Utilizando un nivelador de 4 pies (122cm), revise el nivel en los lugares mostrados (*de lado a lado y de adelante hacia atrás*). Haga los ajustes necesarios a las cuñas para asegurar que el plato. quede nivelado. *Ver Figura 1.*
4. Remueva el plato del agujero. Mezcle el mortero. Aplique la cantidad suficiente de mortero para llenar todos los huecos y para darle apoyo al plato. Tenga cuidado de no mover las cuñas. *Ver Figura 2.*
5. Instale el ensamblaje del drenaje. Ver las instrucciones de instalación del fabricante y las instrucciones en las páginas siguientes.
6. Vuelva a colocar el plato en la apertura y muévelo de un lado a otro hasta que quede apoyado firmemente en la base de mortero y en las cuñas. Verifique que el plato permanezca nivelado en todas las direcciones. *Ver la Figura 1.* Ajustelo si es necesario. Después que el mortero esté seco, corte las cuñas que queden expuestas. *Ver Figura 3.*
7. Una vez el mortero cure, apriete la tuerca de compresión del casquillo del drenaje e instale el colador como se muestra en las instrucciones de ensamblaje del drenaje.
8. Instale la placa greenboard, placa de hormigón u otro sustrato de pared, deteniéndose a 1" (2.54cm) por encima de la barrera de agua. *Ver Figura 4.*

FIG.4

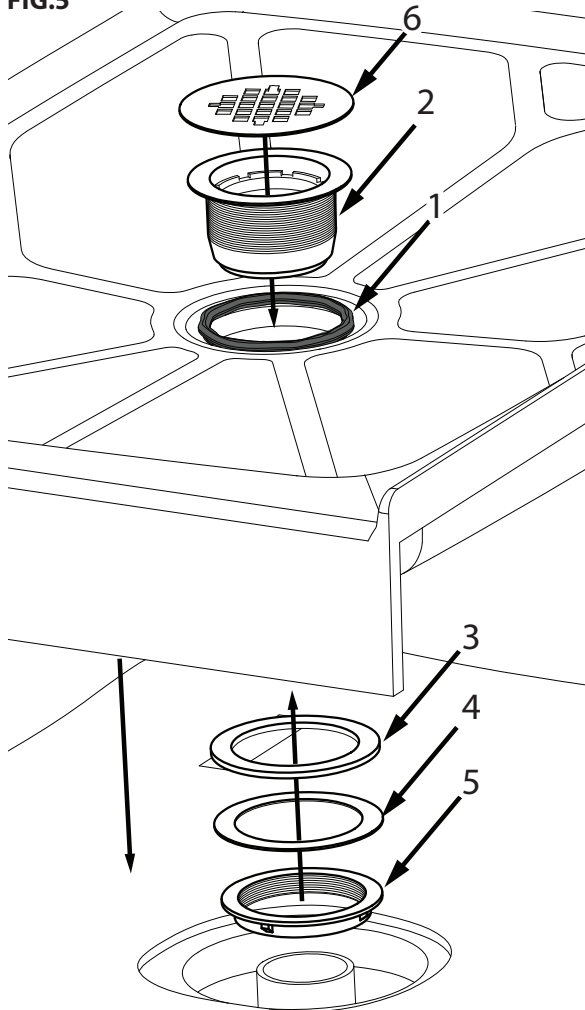


Superficies Sólidas Prism™

Instrucciones de Instalación para Platos de Ducha/Bases

para utilizarse con los platos de ducha de una pieza moldeada

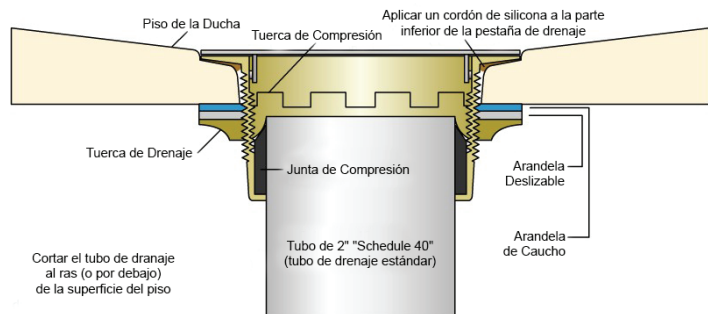
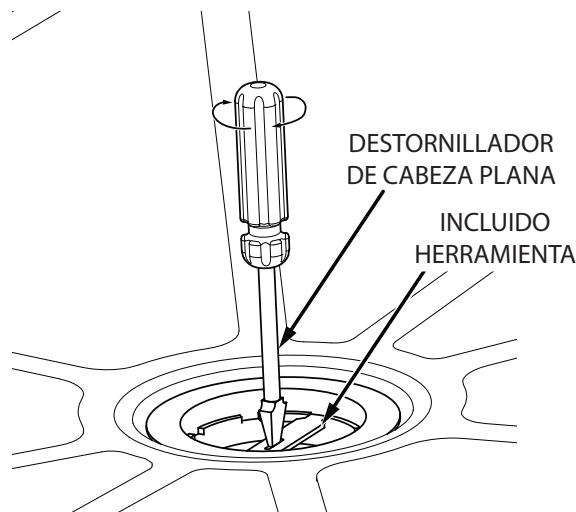
FIG.5



INSTRUCCIONES DE INSTALACIÓN DEL DRENAJE

1. Aplique un cordón de silicona para formar un buen sello contra agua. *Ver Figura 5 Punto 1.*
 2. Inserte la carcasa del drenaje (*Figura 5 Punto 2*) en la apertura del drenaje, aplique presión ligera sobre la carcasa del drenaje para que ésta quede metida en el cordón de silicona.
 3. Deslice la arandela de caucho (*Figura 5 Punto 3*) y la junta de fibra (*Figura 5 Punto 4*) dentro del extremo de la carcasa del drenaje que quedó salido de la base del plato de ducha.
 4. Enrosque la tuerca de bloqueo (*Figura 5 Punto 5*) en el extremo de la carcasa del drenaje, apriete la tuerca para sujetar el ensamblaje del drenaje al plato de ducha.
- Nota:**
- No apriete demasiado la tuerca de bloqueo, esto puede causar grietas en el plato de la ducha.
 - Limpie cualquier exceso de silicona que haya sido exprimido con alcohol desnaturalizado y papel de cocina blanco o con trapos limpios.
5. Cuidadosamente coloque el plato sobre el tubo DWV de 2" (5.08cm) "Schedule 40". Si **NO** tiene un tubo DWV de 2" (5.08cm) "Schedule 40", necesitará una junta de compresión de casquillo de caucho diferente para el ensamblaje del drenaje. Por favor contacte a un proveedor local de artículos de fontanería.
 6. Utilizando la herramienta provista y un destornillador de cabeza plana, apriete la tuerca de compresión para apretar el casquillo dentro del tubo de drenaje. *Ver Figura 6.*
 7. Instale el colador centrándolo sobre la carcasa del drenaje y presionando hacia abajo firmemente para meter los dientes dentro de la carcasa del drenaje. *Ver Figura 5 Punto 6.*

FIG.6



Superficies Sólidas Prism™

Instrucciones de Instalación para Platos de Ducha/Bases

para utilizarse con los platos de ducha de una pieza moldeada

Barrera de agua con pestaña

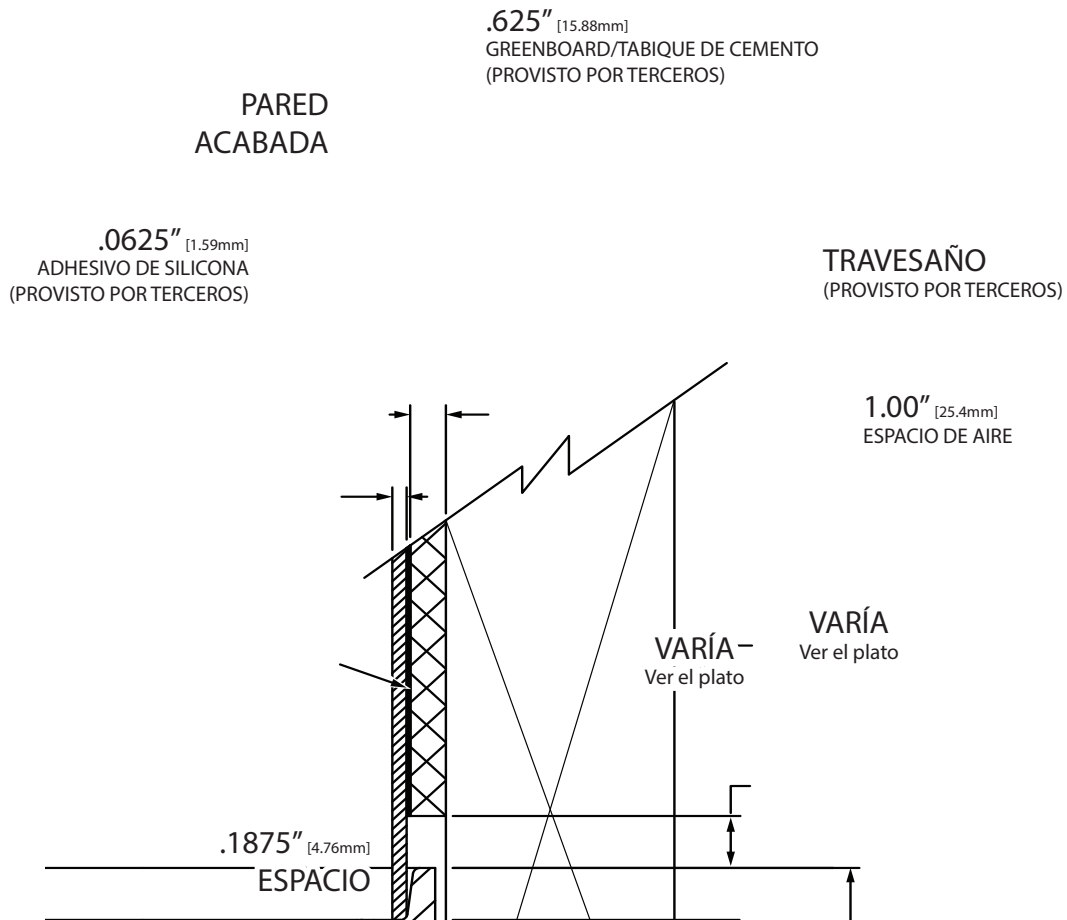


Tabla de Dimensiones de los Platos de Ducha

Dimensión clara interior, de pared a pared, con sustrato de 5/8"	Dimensión exterior del plato	Dimensiones aproximadas
34 1/2" x 35 1/4" [876.3 x 895.4]	36" x 36" [914.4 x 914.4]	36 3/8" x 36 3/16" [923.9 x 919.2]
28 1/2" x 41 1/4" [723.93 x 1047.8]	30" x 42" [762 x 1066.8]	30 3/8" x 42 3/16" [771.5 x 1071.6]
40 5/8" x 40 5/8" [1031.9 x 1031.9]	42 1/8" x 42 1/8" w/12" Muros en Ala [1070 x 1070 w/304.8]	42 1/2" x 42 1/2" w/12" muros en ala [1079.5 x 1079.5 w/304.8]

Dimensiones: Ancho x Profundidad

Dimensiones entre [] son en mm

Installation Hotline • 866.EZINPRO
Inprocorp.com • 800.222.5556 • 262.679.9010
World Headquarters S80 W18766 Apollo Drive, Muskego, WI 53150 USA

ENDURANT®
 WASHROOM SYSTEMS