

Manual de instalación

Pasamanos 800/800W/855/G2-800

Por favor, lea todas las instrucciones antes de instalar el pasamanos.

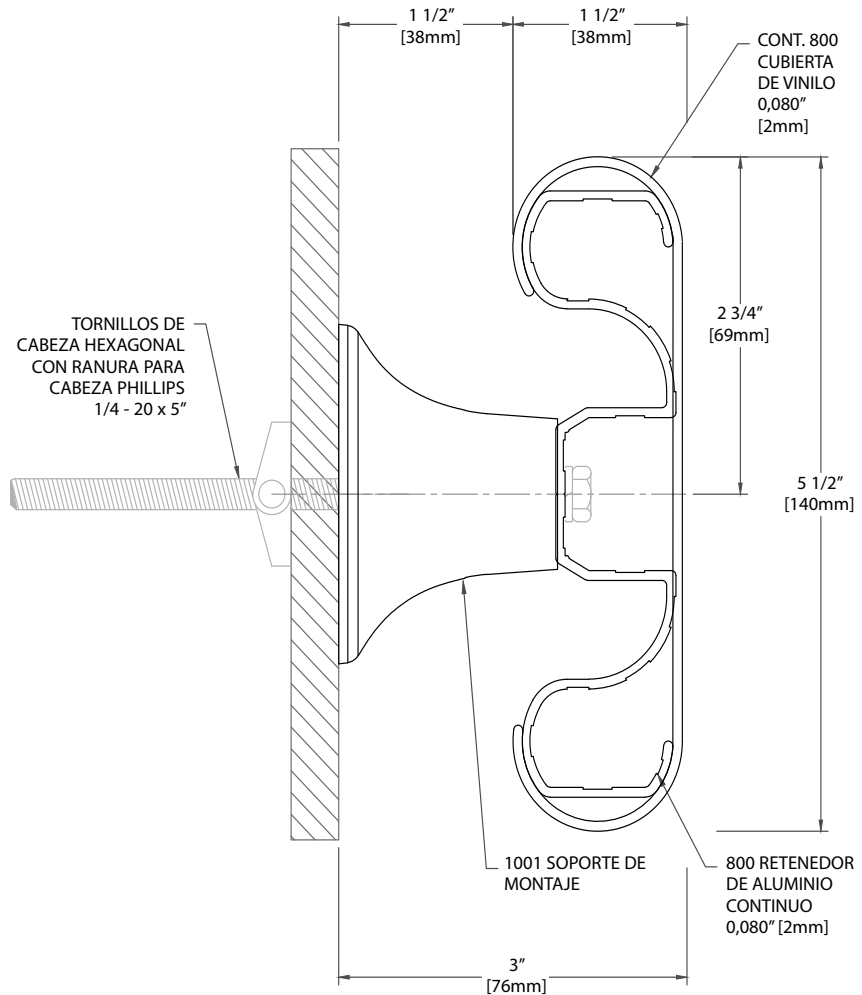
Importante

1. Aclimate los materiales 24 horas antes de la instalación. Mantenga la temperatura del entorno controlada tras la instalación.
2. Instale de acuerdo con las instrucciones del fabricante. Si ni lo hace, se anulará la garantía.

Consejos para la instalación

1. Corte las cubiertas hasta $1/16"$ (1,6mm) más largas para garantizar un ajuste apretado.
2. Lubrique las cuchillas al cortar aluminio para reducir las rebabas.

VISTA DE LA SECCIÓN



Herramientas recomendadas

Lentes de seguridad, cinta métrica, cubo de $3/8"$ para perno hexagonal con tornillo para metales, cubo de $7/16"$ para perno hexagonal con tornillo para madera, nivel, taladro eléctrico, brocas de $1/4"$ para albañilería (hormigón/bloques de hormigón), sierra ingleteadora eléctrica, disco de 10" con 60-80 dientes de metal duro

IPC.3556 REV.16

IPC® Door + Wall Protection

inpro.com • 800.222.5556 • 262.679.9010

World Headquarters S80 W18766 Apollo Drive, Muskego, WI 53150 USA

Installation Hotline: 866.394.6776

inpro®

Manual de instalación

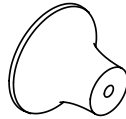
Pasamanos 800/800W/855/G2-800

Por favor, lea todas las instrucciones antes de instalar el pasamanos.

Componentes y elementos de fijación



800A
RETENEDOR DE
ALUMINIO CONTINUO



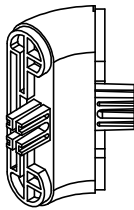
1001
SOPORTE DE
MONTAJE



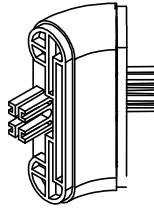
800V
CUBIERTA



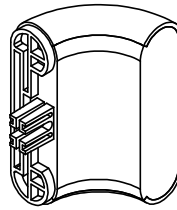
800HR
PERFIL
ESTÁNDAR EN
800W, G2-800



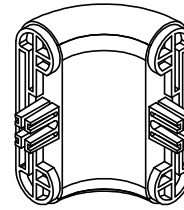
803135
ESQUINA
EXTERIOR DE 135°



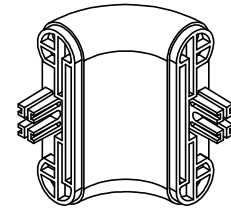
805135
ESQUINA INTERIOR
DE 135°



802
RETORNO



803
ESQUINA
EXTERIOR DE 90°



805
ESQUINA INTERIOR
DE 90°



804-910-SPL
DE ALUMINIO



MUELLE REGULAR
DE ARANDELA
DE SEGURIDAD
DE 1/4"



TORNILLO
DE CABEZA
HEXAGONAL
CON BRIDA
1/4-20



TORNILLO CON
ARANDELA
HEXAGONAL
1/4-20 X 1

Condiciones	Elementos de fijación especificados	N.º de pieza Inpro
Montante de acero/pared de yeso	1/4-20 x 5" Perno de cabeza hexagonal Phillips tipo mariposa y arandela de seguridad	HWK-1001D
Hormigón/Bloque de hormigón	1/4-20 x 5" Tornillo de cabeza hexagonal Phillips con anclaje principal y arandela de seguridad	HWK-1001C
Montante de madera/Pared de yeso	1/4" x 5" Tornillo de cabeza hexagonal para madera y arandela de seguridad	HWK-1001W
Placa de soporte de acero 16mm/ Pared de yeso	#14 X 4" Arandela hexagonal dentada, TORNILLO TEK enchapado en zinc	HW69
Montante de acero o soporte metálico/pared de yeso cartón (OSHPD)	1/4-20 x 5" Perno de cabeza hexagonal Phillips con arandela de seguridad y perno tipo mariposa Hilti de 1/4"	HWK-1001OD
Hormigón/Bloque de hormigón (OSHPD)	1/4" x 4" Tornillo Torx de cabeza hexagonal con arandela (Hilti Kwik-Con II) y arandela de seguridad	HWK-1001OC
Montante de madera o soporte de madera/ Pared de yeso (OSHPD)	1/4" x 5" Tornillo de cabeza hexagonal para madera y arandela de seguridad	HWK-1001OW

IPC® Door + Wall Protection

inpro.com • 800.222.5556 • 262.679.9010

World Headquarters S80 W18766 Apollo Drive, Muskego, WI 53150 USA

Installation Hotline: 866.394.6776

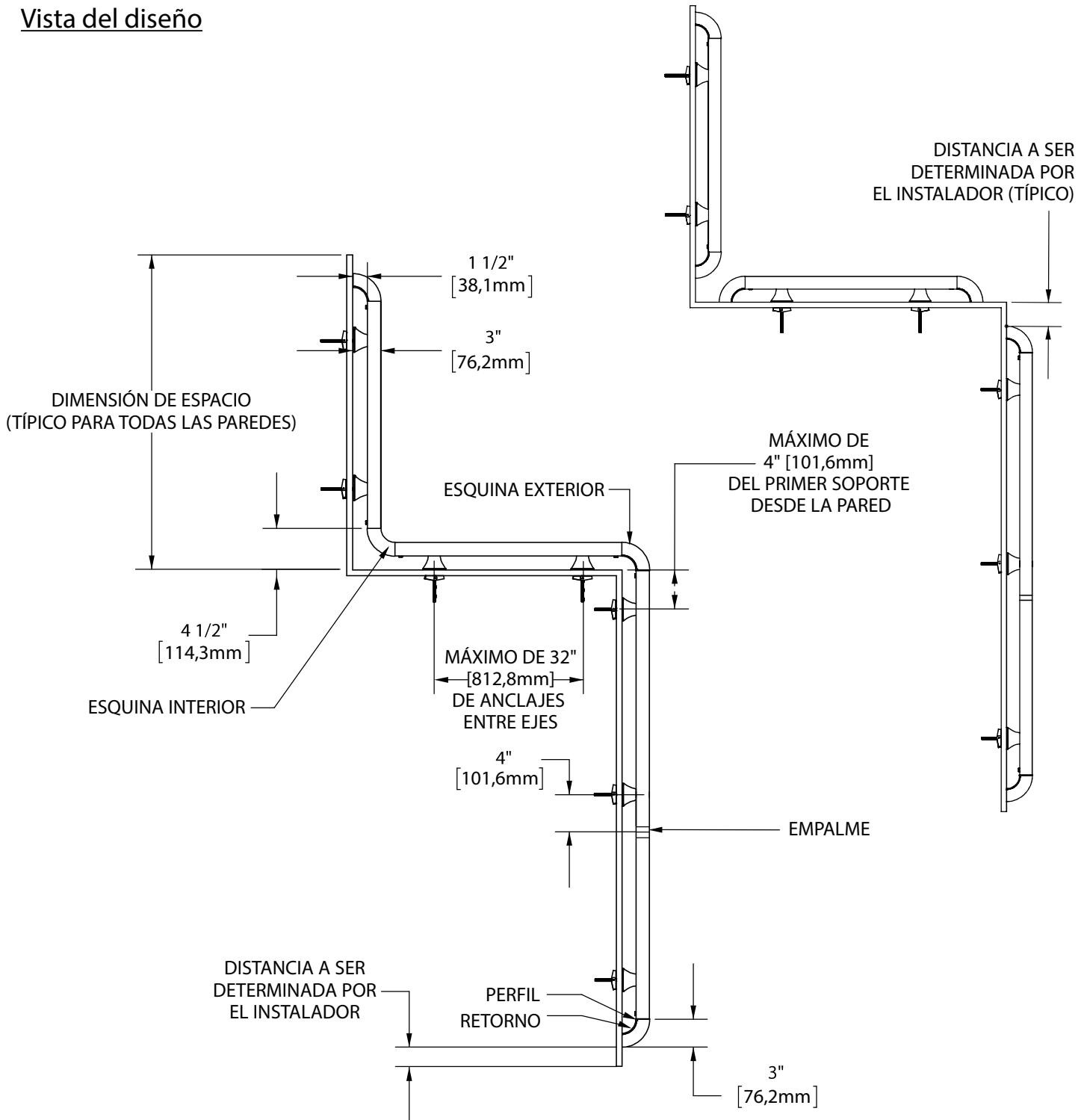
inpro®

Manual de instalación

Pasamanos 800/800W/855/G2-800

Por favor, lea todas las instrucciones antes de instalar el pasamanos.

Vista del diseño



IPC® Door + Wall Protection

inpro.com • 800.222.5556 • 262.679.9010

World Headquarters S80 W18766 Apollo Drive, Muskego, WI 53150 USA

Installation Hotline: 866.394.6776

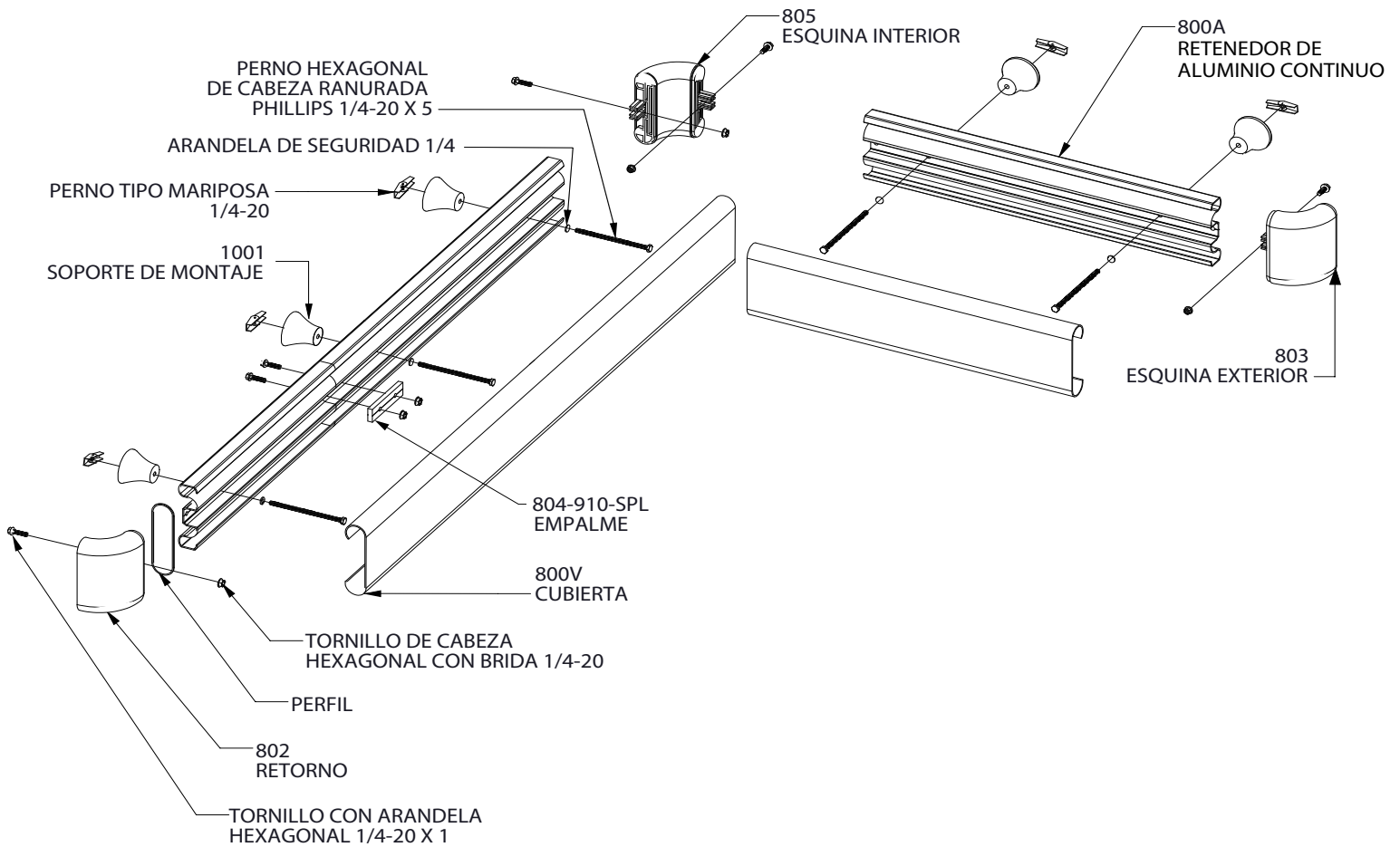
inpro®

Manual de instalación

Pasamanos 800/800W/855/G2-800

Por favor, lea todas las instrucciones antes de instalar el pasamanos.

Vista expandida del montaje



IPC® Door + Wall Protection

inpro.com • 800.222.5556 • 262.679.9010

World Headquarters S80 W18766 Apollo Drive, Muskego, WI 53150 USA

Installation Hotline: 866.394.6776

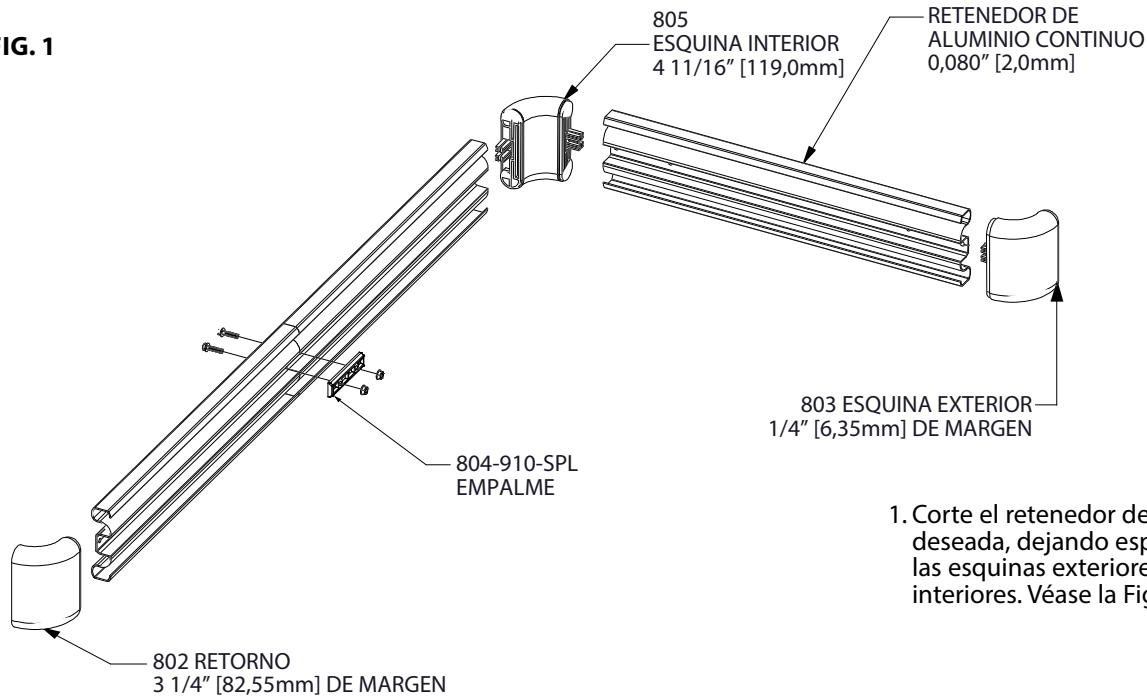
inpro®

Manual de instalación

Pasamanos 800/800W/855/G2-800

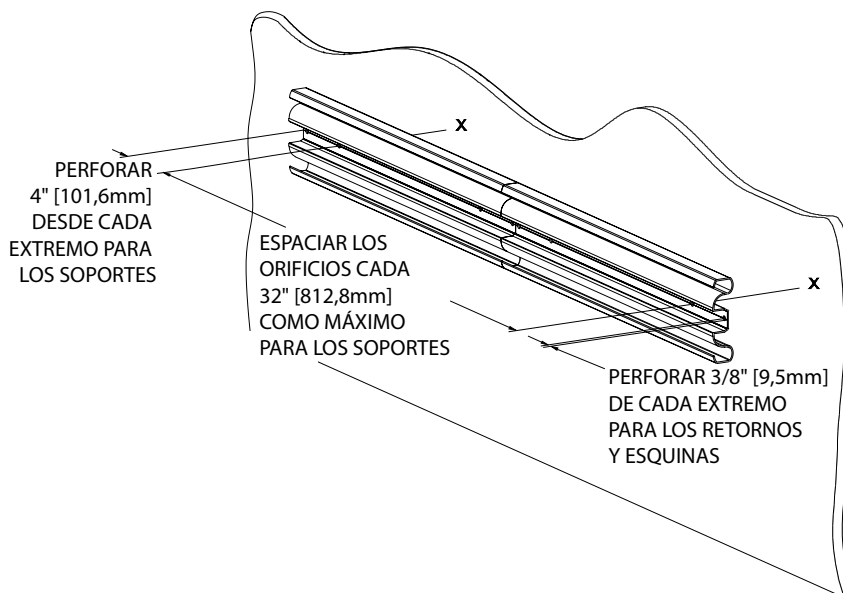
Por favor, lea todas las instrucciones antes de instalar el pasamanos.

FIG. 1



1. Corte el retenedor de aluminio a la longitud deseada, dejando espacio para los retornos, las esquinas exteriores y las esquinas interiores. Véase la Figura 1.

FIG. 2



2. Perfore los orificios en la línea central del retenedor de aluminio para soportes, retornos, esquinas y empalmes utilizando una broca de 1/4" (6mm). Coloque el retenedor de aluminio contra la pared a la altura deseada teniendo en cuenta los retornos y las esquinas. Nivele y marque los orificios de los soportes en la pared. Perfore los orificios marcados con una broca de 3/4" (19mm) para los pernos tipo mariposa (instalación en yeso) o con una broca de 1/2" (13mm) para el anclaje principal (instalación en pared de hormigón). Véase la Figura 2.

IPC® Door + Wall Protection

inpro.com • 800.222.5556 • 262.679.9010

World Headquarters S80 W18766 Apollo Drive, Muskego, WI 53150 USA

Installation Hotline: 866.394.6776

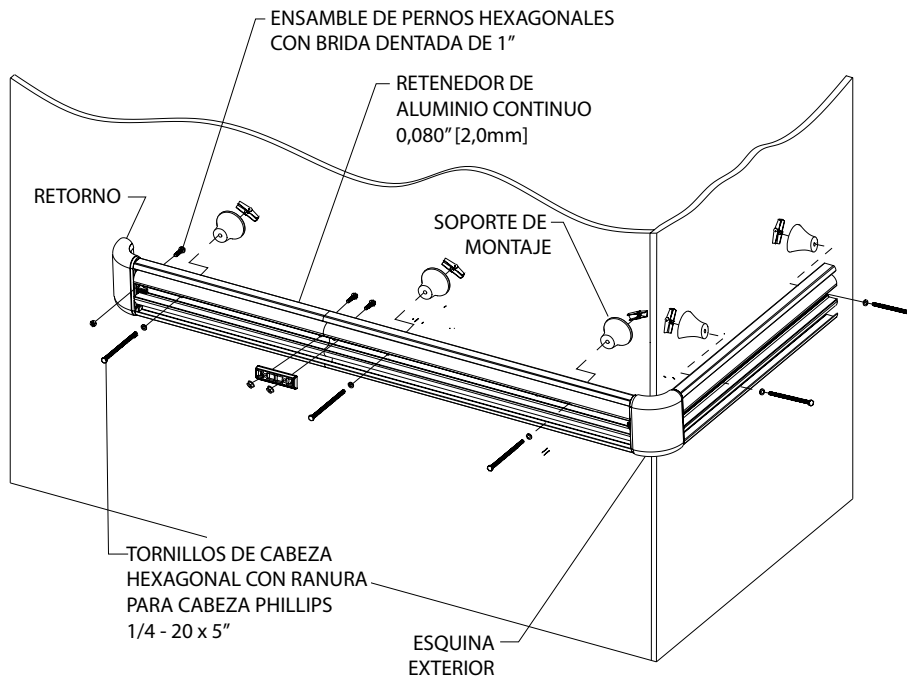
inpro®

Manual de instalación

Pasamanos 800/800W/855/G2-800

Por favor, lea todas las instrucciones antes de instalar el pasamanos.

FIG. 3

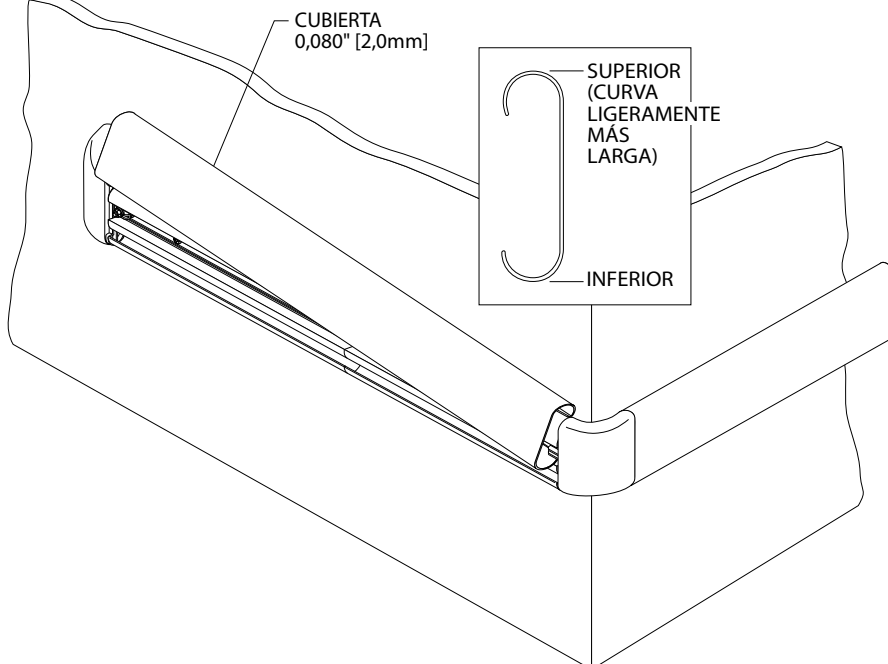


3. Fije los retornos y esquinas al retenedor, dejando un espacio de $1/16"$ (1,5mm) entre los retornos/esquinas y el retenedor para permitir el ajuste. Fije los soportes al retenedor pero no los ajuste. Monte en la pared, nivele el retenedor y ajuste los tornillos para fijarlos. Véase la Figura 3.

3a. Para tramos largos de pasamanos, fije cada sección del retenedor de aluminio a la siguiente con la pieza de empalme suministrada.

NOTA: Asegúrese de instalar el empalme con el lado "A" hacia fuera.

FIG. 4



4. Corte la cubierta a medida entre los retornos y/o esquinas. (Nota: Parte superior e inferior distintas para la cubierta. Recorte los bordes de fábrica a escuadra antes de la instalación). Coloque la cubierta en el retenedor y acomode los retornos y/o las esquinas para lograr un ajuste apretado. Encaje la cubierta en el retenedor empezando por la parte superior y girando sobre la parte inferior del retenedor. Véase la Figura 4.

Nota: Solamente para cubiertas 855 - Cuando los tramos continuos son superiores a 12' (3m), las cubiertas deben instalarse en orden consecutivo utilizando los números que se encuentran en el reverso de las cubiertas. Esto garantiza la alineación correcta de la franja decorativa.

IPC® Door + Wall Protection

inpro.com • 800.222.5556 • 262.679.9010

World Headquarters S80 W18766 Apollo Drive, Muskego, WI 53150 USA

Installation Hotline: 866.394.6776

inpro®