

# Instrucciones de Instalación

## Pasamanos 3120/3120FV/G2-3120

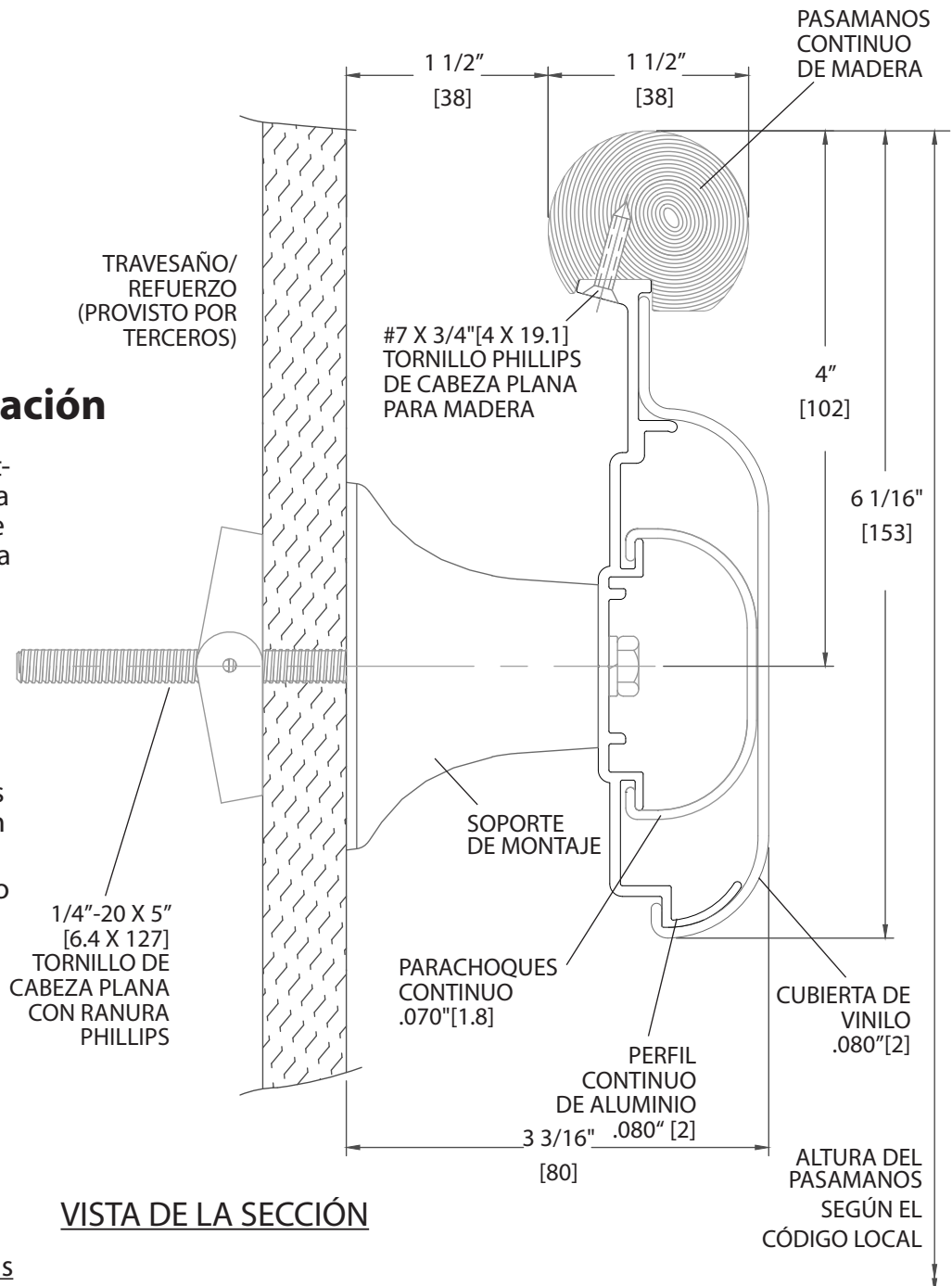
Por favor, lea todas las instrucciones antes de instalar el pasamanos.

### Importante

1. Aclimatar los materiales por 24 horas antes de la instalación. Mantenga la temperatura del área controlada después de la instalación.
2. Instalar de acuerdo a las instrucciones de instalación del fabricante. No seguir tales instrucciones anulará la garantía.

### Consejos de Instalación

1. La madera es un material natural, por lo tanto el color de la pieza puede variar. Clasifique las partes por color (de claro a oscuro) antes de usar.
2. Al almacenar los materiales que vienen en secciones largas rectas, coloque el producto de manera que quede plano sobre una superficie con soporte. No apoyar los rieles ni acostarlos sobre caballetes paralelos sin soporte.
3. Recorte las cubiertas dejando hasta 1/16" (1.6mm) de más en el largo para asegurar un encaje justo.
4. Lubricar las hojas al cortar aluminio para reducir las irregularidades.



### Herramientas Recomendadas

Anteojos de Seguridad, Cinta Adhesiva, Toma de 3/8" para perno hexagonal maquinado, Toma de 7/16" para tornillo de madera hexagonal, Nivelador, Destornillador Phillips y Destornillador Plano, Taladro, Broca de 1/4" para mampostería (hormigón/bloque de hormigón), Sierra Ingletadora Eléctrica, Hoja de 10" con 60-80 Dientes con Puntas de Carburo.

IPC.2309/REV.1

Línea de Ayuda de Instalaciones • 866.EZINPRO  
 Inprocorp.com • 800.222.5556 • 262.679.9010  
 Sede Mundial S80 W18766 Apollo Drive, Muskego, WI 53150 EE.UU.

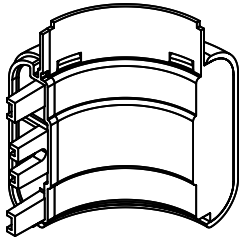
**IPC** •  
 DOOR + WALL PROTECTION SYSTEMS  
 A DIVISION OF INPRO®

# Instrucciones de Instalación

## Pasamanos 3120/3120FV/G2-3120

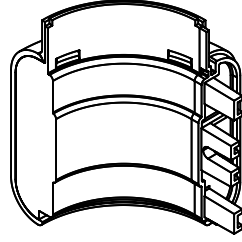
Por favor, lea todas las instrucciones antes de instalar el pasamanos.

### Vista General de las Partes



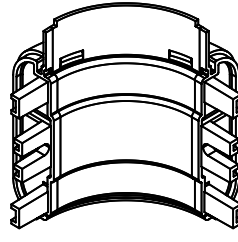
3002

PARTE ANGULADA IZQ.



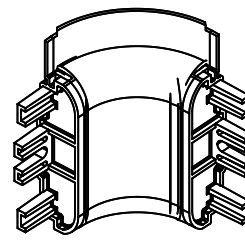
3003

PARTE ANGULADA DERECHA



3004-OC

ESQUINA EXTERIOR



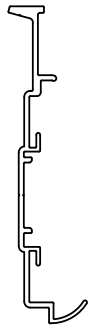
3005-IC

ESQUINA INTERIOR



3122RC

PARTE ANGULADA/  
ESQUINA EXTERIOR  
DE MADERA



3120A-P

PERFIL CONTINUO  
DE ALUMINIO



1400B

PARAQUOQUES



3100V

CUBIERTA



3120WT

TAPA DE  
MADERA



3125IC

ESQUINA INTERIOR  
DE MADERA



804-SPL

EMPALME



1/4-20

TUERCA  
ABRIDADA  
DENTADA



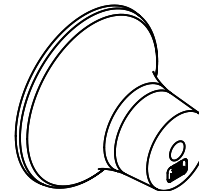
1/4-20 3/4"

PERNO  
DE CABEZA  
HEXAGONAL



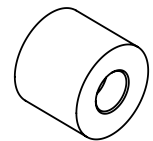
#7 X 3/4"[4X19]

TORNILLO PHILLIPS  
DE CABEZA  
PLANA



1001

SOORTE  
MOLDEADO



HR9WDG

PLANTILLA  
DEL PASADOR

Condición de Pared	Sujetadores Especificados	Inpro - Parte No.
Travesaño de Acero/Pared de Yeso	Perno de cabeza hexagonal tipo Phillips (1/4-20 x 5") con pieza acodada y arandela de bloqueo	HWK-1001D
Hormigón/Bloque de hormigón	Perno de cabeza hexagonal tipo Phillips (1/4-20 x 5") con anclaje guía y arandela de bloqueo	HWK-1001C
Travesaño de Madera/Pared de Yeso	Tornillo de madera de cabeza hexagonal (1/4" x 5") y arandela de bloqueo	HWK-1001W
Fondo de 16 de grosor/Pared de Yeso	Arandela hexagonal indentada #14 x 4", Tornillo TEK cincado	HW69
Travesaño de Acero o Soporte de Metal/Tablaroca (OSHPD)	Perno de cabeza hexagonal tipo Phillips (1/4-20 x 5") con arandela de bloqueo y pieza Hilti de 1/4"	HWK-1001OD
Hormigón/Bloque de hormigón (OSHPD)	Tornillo de cabeza torx hex (1/4" x 4") [Hilti Kwik-Con II] y arandela de bloqueo	HWK-1001OC
Travesaño o Fondo de Madera/Pared de Yeso (OSHPD)	Tornillo de madera de cabeza hexagonal (1/4" x 5") y arandela de bloqueo	HWK-1001OW

Línea de Ayuda de Instalaciones • 866.EZINPRO

Inprocorp.com • 800.222.5556 • 262.679.9010

Sede Mundial S80 W18766 Apollo Drive, Muskego, WI 53150 EE.UU.

IPC®

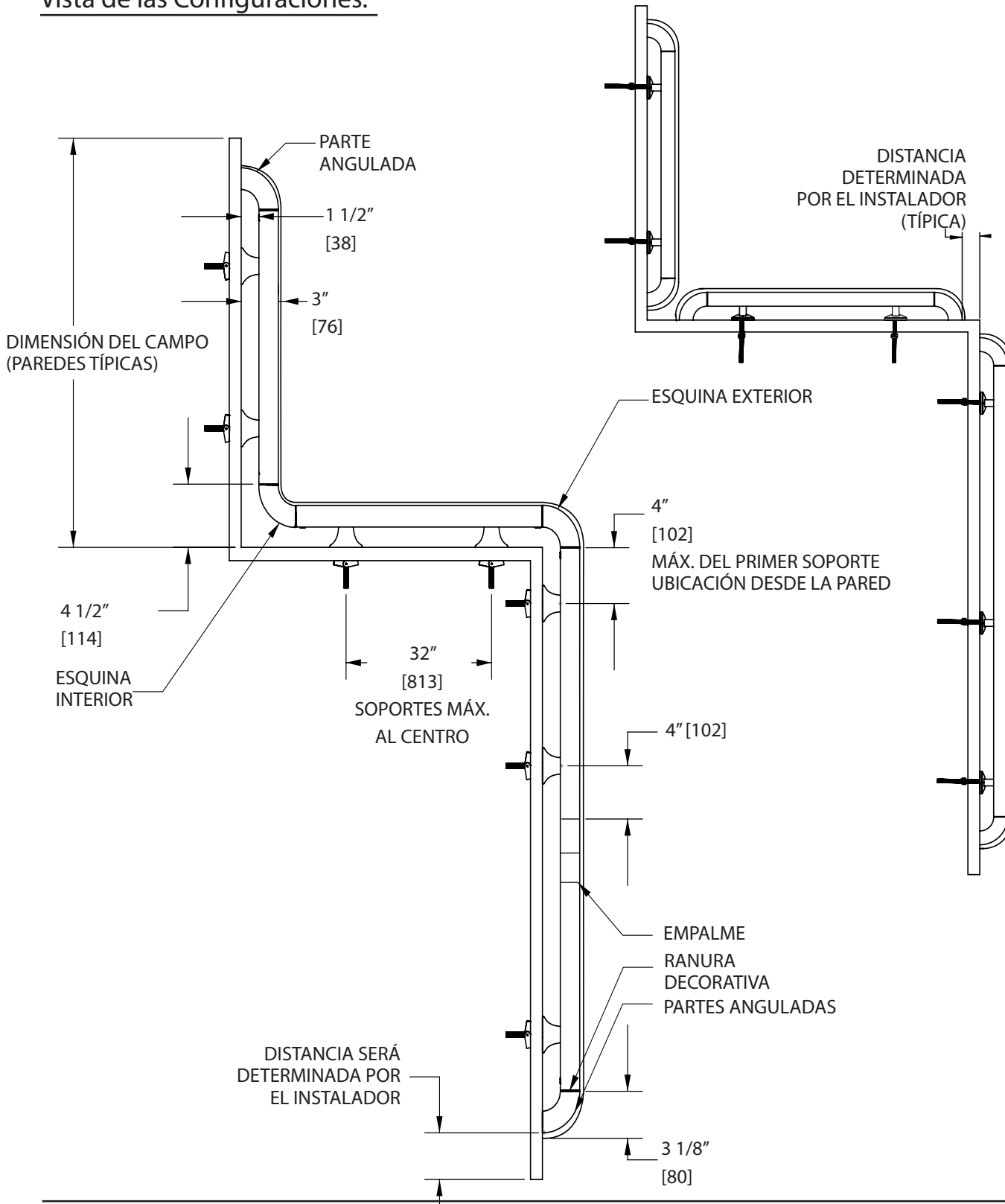
DOOR + WALL PROTECTION SYSTEMS  
A DIVISION OF INPRO®

# Instrucciones de Instalación

## Pasamanos 3120/3120FV/G2-3120

Por favor, lea todas las instrucciones antes de instalar el pasamanos.

### Vista de las Configuraciones.



Línea de Ayuda de Instalaciones • 866.EZINPRO

Inprocorp.com • 800.222.5556 • 262.679.9010

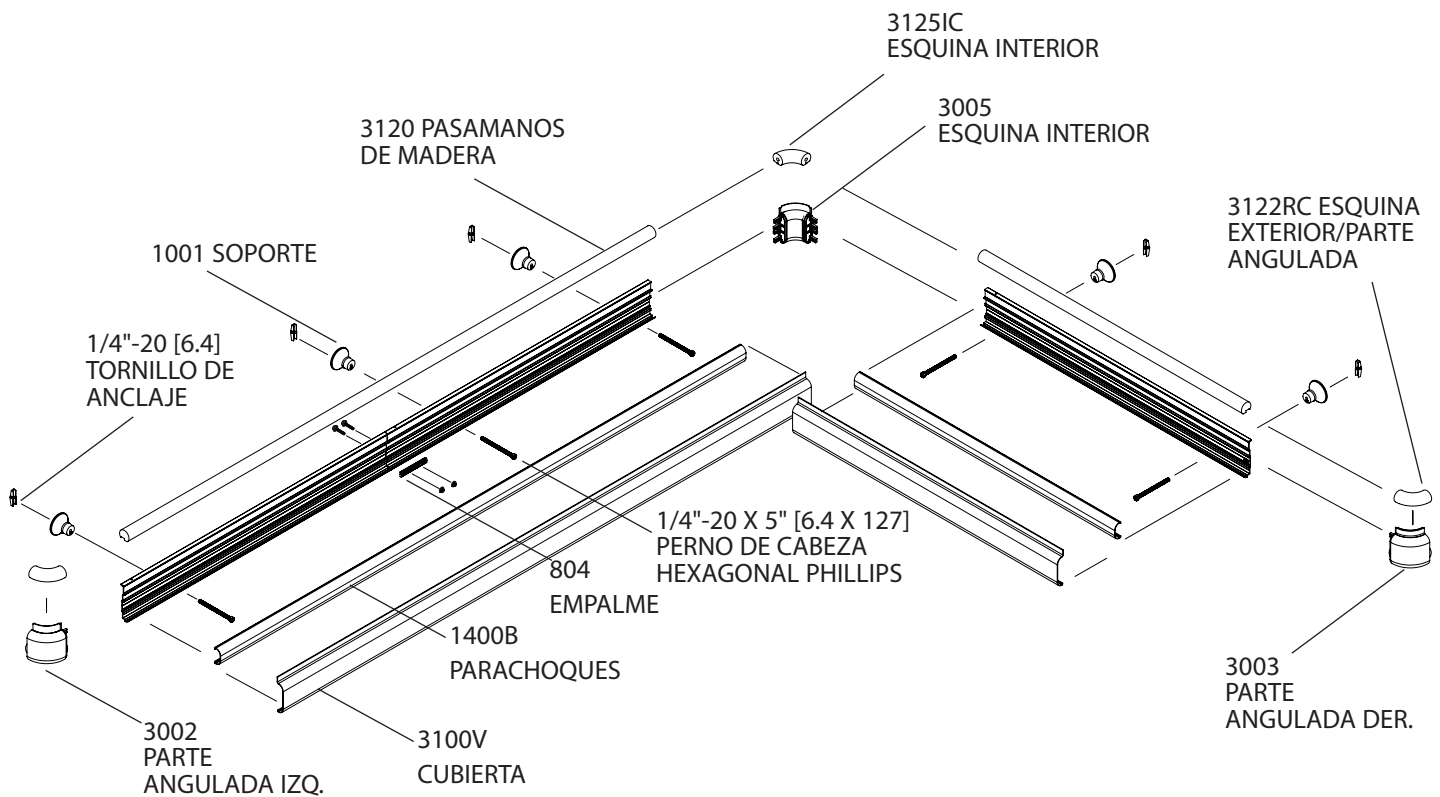
Sede Mundial S80 W18766 Apollo Drive, Muskego, WI 53150 EE.UU.

**IPC** •  
DOOR + WALL PROTECTION SYSTEMS  
A DIVISION OF INPRO®

# Instrucciones de Instalación

## Pasamanos 3120/3120FV/G2-3120

Por favor, lea todas las instrucciones antes de instalar el pasamanos.



Línea de Ayuda de Instalaciones • 866.EZINPRO

Inprocorp.com • 800.222.5556 • 262.679.9010

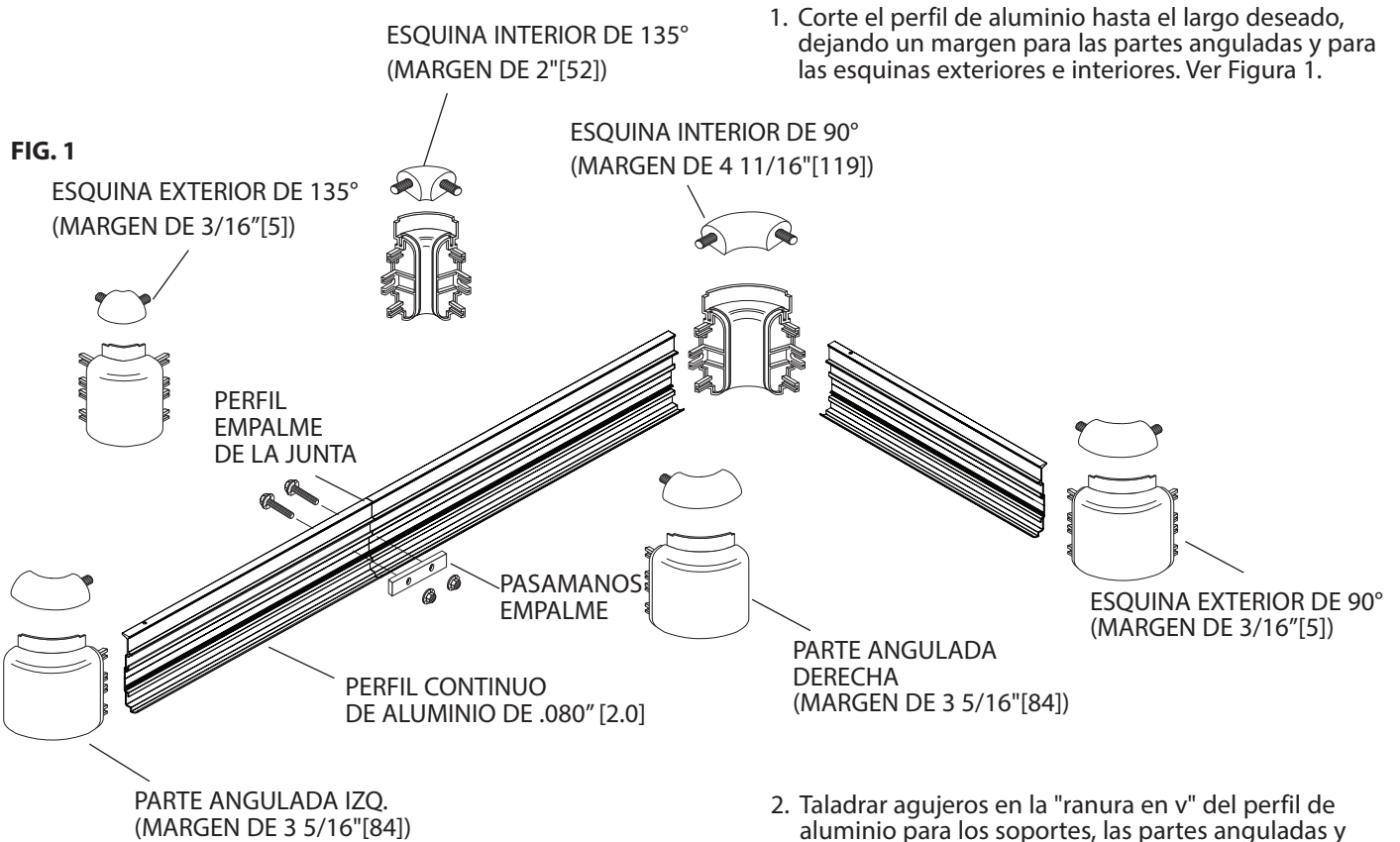
Sede Mundial S80 W18766 Apollo Drive, Muskego, WI 53150 EE.UU.

**IPC** •  
DOOR + WALL PROTECTION SYSTEMS  
A DIVISION OF INPRO®

# Instrucciones de Instalación

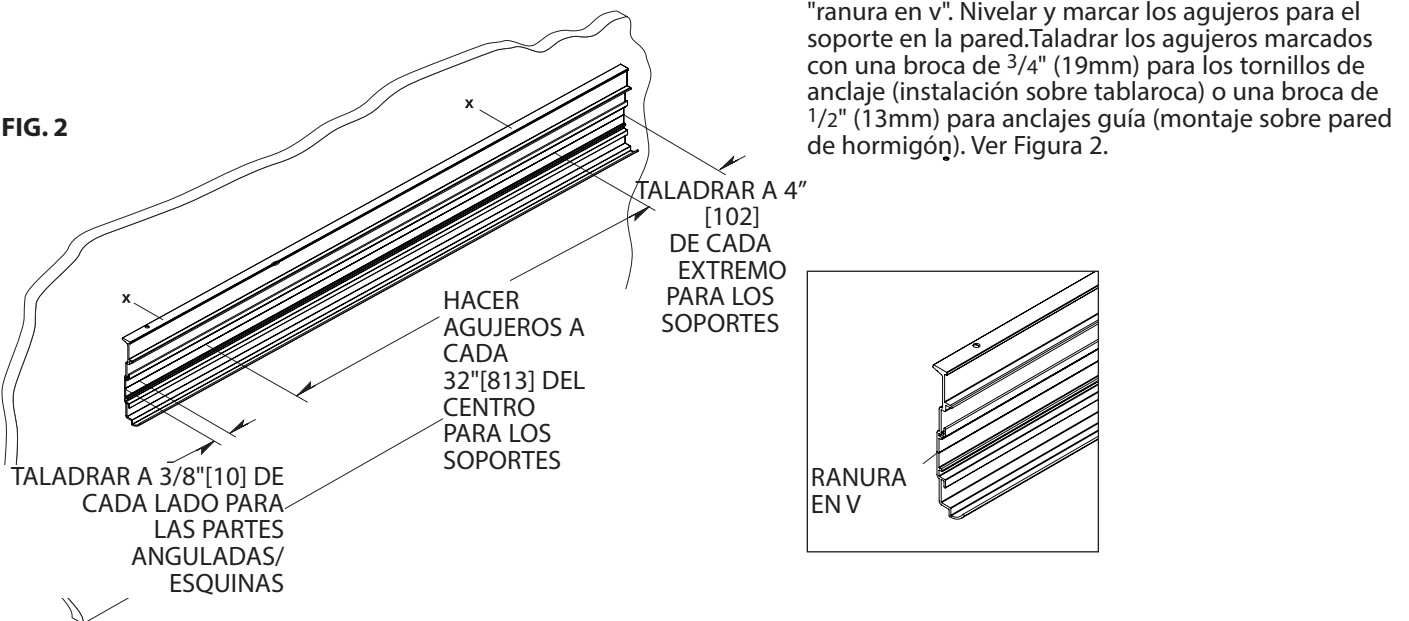
## Pasamanos 3120/3120FV/G2-3120

Por favor, lea todas las instrucciones antes de instalar el pasamanos.



**FIG. 2**

**FIG. 2**



# Instrucciones de Instalación

## Pasamanos 3120/3120FV/G2-3120

Por favor, lea todas las instrucciones antes de instalar el pasamanos.

FIG. 3a

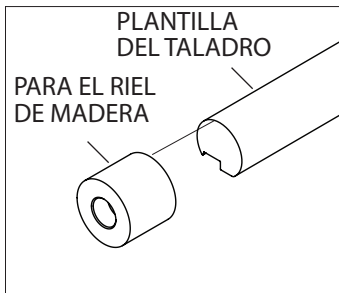


FIG. 3b

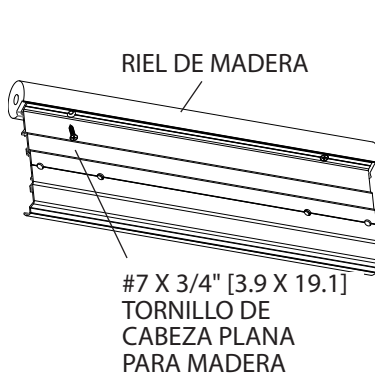


FIG. 4

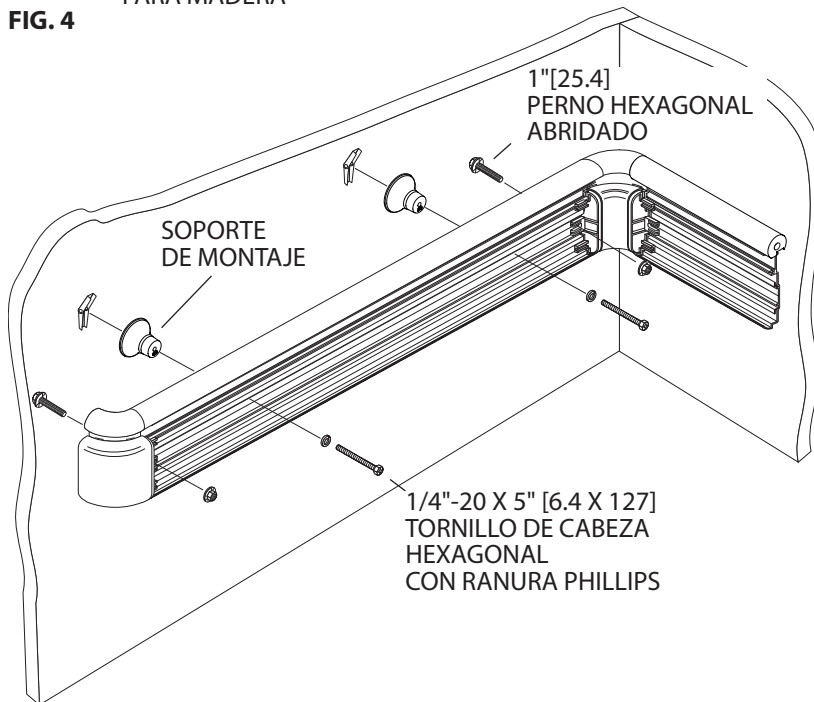


FIG. 3c



3. a. Cortar el riel de madera  $\frac{3}{8}$ " más largo que el perfil de aluminio. Utilizando la plantilla del taladro como guía, deslizar la plantilla en un lado del riel y taladrar agujeros para los pasadores de  $\frac{13}{32}$ " en el extremo del riel. Ver Figura 3a.

b. Colocar el riel de madera en el perfil de aluminio con  $\frac{3}{16}$ " (5mm) de la madera extendiéndose más allá del perfil, de cada lado. Pretaladrar la ubicación con una broca de  $\frac{1}{8}$  (3mm) a  $\frac{3}{4}$ " (19mm) de profundidad. Sujetar el riel al perfil pero sin apretar los tornillos que están localizados al lado de las partes anguladas/esquinas. Sujetar las partes anguladas/esquinas de madera al riel con pasadores de  $\frac{3}{8}$ " y pegamento de carpintería. Pinzar, clavar o sujetar con cinta adhesiva las partes anguladas/esquinas hasta que seque el pegamento. Consejo de ajuste: Si es necesario, se puede limar un extremo del pasador de un lado para que quede con un ángulo ligero y así tendrá más juego entre las partes que casan juntas. Ver Figura 3b.

Ver Figura 3b.

c. Rellenar el área por debajo de la parte angulada/esquina de madera con sellador. Ver Figura 3c.

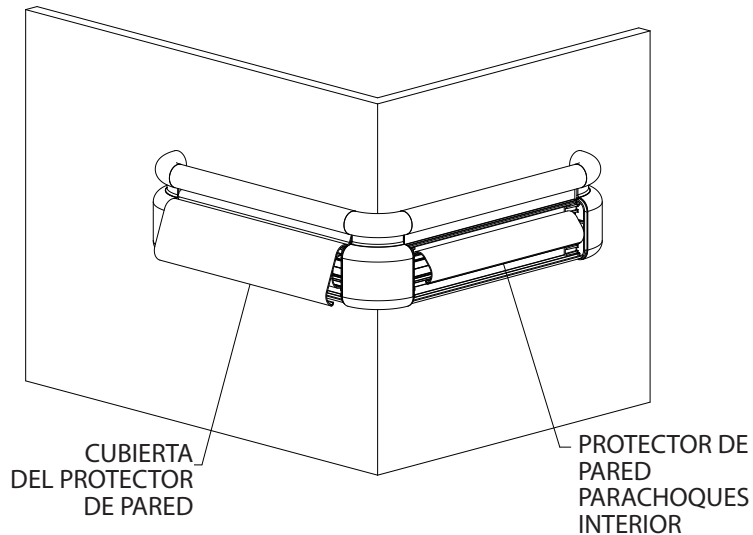
4. Para la parte inferior del pasamanos deslizar la ranura decorativa opcional en las partes anguladas/esquinas, deslizar las pestañas de las partes anguladas/esquinas sobre el perfil y sujetar. Sujetar el riel de madera al aluminio apretando los tornillos localizados al lado de las partes anguladas/esquinas. Sujetar holgadamente los soportes al perfil. Montar sobre la pared, nivelar el perfil y apretar los tornillos para que quede seguro. Ver Figura 4.

# Instrucciones de Instalación

## Pasamanos 3120/3120FV/G2-3120

Por favor, lea todas las instrucciones antes de instalar el pasamanos.

FIG. 5



5. Corte el parachoques interior hasta el largo entre las pestañas de las partes anguladas/esquinas. Posiciónelo y encaje el parachoques interior en su lugar. Cortar la cubierta para la parte inferior del pasamanos a la medida del largo entre las partes anguladas y/o esquinas. (Nota: Recorte todos los bordes de fábrica en forma cuadrada antes de hacer la instalación.) Posicionar la cubierta sobre el perfil y encajar la cubierta en el perfil empezando con la parte de arriba y girándola sobre la parte inferior del perfil. Ver Figura 5.

FIG. 6

